

Zehnder Chapeau de toiture

Ed.a



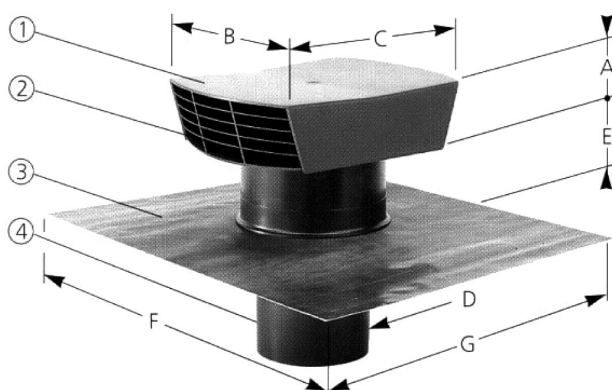
Utilisation

Le chapeau de toiture est employé pour le rejet ou la prise d'air d'installations utilisant des systèmes de ventilation mécanique simple et double flux.

Il s'adapte pratiquement à tous les systèmes de couverture, tuile ou ardoise, et assure une bonne étanchéité.

Le capot et le conduit de raccordement sont réalisés en matière plastique.

Composition



- (1) Capot pare-pluie
- (2) Grille de protection
- (3) Abergement en plomb
- (4) Conduit de raccordement

Le fourreau (4) permettant le raccordement au conduit de ventilation est solidaire de la feuille de plomb (3) façonnable pour réaliser l'étanchéité. Les grilles de protection (2) protègent les ouvertures des oiseaux ou rongeurs.

Capot pare-pluie avec grille de protection, abergement en plomb, conduit de raccordement.

Mise en œuvre

- Former la feuille de plomb en épousant les reliefs tout en évitant les abords du sertissage
- S'il s'agit d'une couverture tuile, il est souhaitable de réaliser un calage dans le sens des liteaux afin de supporter la feuille de plomb
- Installer le capot pare-pluie avec l'écoulement d'air perpendiculaire à la pente du toit.

Dimensions

	A (mm)	B (mm)	C (mm)	D (mm)	E (mm)	F (mm)	G (mm)	H (mm)	Poids (Kg)
DN 125	72	203	280	125	80	500	400	140	3,5
DN 150	72	203	280	150	80	500	400	140	3,5
DN 160	160	135	248	300	160	80	500	400	-
DN 200	200	185	333	400	200	80	600	600	-

Références

Désignation	N° d'art.
Chapeau de toit métallique raccordement en DN 125 finition ARDOISE	06055
Chapeau de toit métallique raccordement en DN 125 finition TUILE	06005
Chapeau de toit plastique raccordement en DN 125 finition ARDOISE	06058
Chapeau de toit plastique raccordement en DN 125 finition TUILE	06008
Chapeau de toit métallique raccordement en DN 150 finition ARDOISE	06056
Chapeau de toit métallique raccordement en DN 150 finition TUILE	06006
Chapeau de toit métallique raccordement en DN 160 finition ARDOISE	06057
Chapeau de toit métallique raccordement en DN 160 finition TUILE	06007
Chapeau de toit métallique raccordement en DN200 finition ARDOISE	06061
Chapeau de toit métallique raccordement en DN200 finition TUILE	06011

Notes :

Le raccordement de la sortie toiture est en mâle.

Il s'adapte directement au conduit ComfoPipe du même diamètre.

Pour la sortie toiture DN200, une réduction DN200 femelle - DN 160/180 mâle est nécessaire.