



# Zehnder ComfoClima 24 et 36

## Spécifications techniques

### Utilisation

Cette solution est adaptée pour les logements ou les bâtiments bénéficiant d'une enveloppe énergétique performante, que ce soit en neuf, ou en rénovation.

Grâce à la technologie de la VMC Double-Flux, la gamme ComfoAir Q combine déjà :

- Un réchauffement passif en hiver (échangeur à plaques haut rendement / Récupération de chaleur certifiée NF-205 et PHI)
- Un rafraîchissement passif l'été (échangeur à plaques haut rendement / Récupération de fraîcheur certifiée PHI).

Les modules complémentaires Zehnder ComfoClima 24 et 36 permettent d'aller plus loin, en ajoutant :

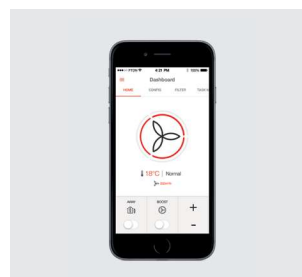
- Un chauffage sur l'air actif (pompe à chaleur réversible air/air : Technologie Inverter)
- Un rafraîchissement sur l'air actif (pompe à chaleur réversible air/air : Technologie Inverter).

Zehnder ComfoClima 24 et 36 sont des solutions de complément pour un confort tout au long de l'année. Il n'est pas recommandé d'utiliser ces solutions comme une source unique de chauffage et de rafraîchissement pour le logement. Zehnder ComfoClima 36 offre la possibilité d'équiper la ComfoAir Q 450 et la ComfoAir Q 600 sur une plage de débit recommandée de 400 à 600 m<sup>3</sup>/h. De la même façon, Zehnder ComfoClima 24 équipe la ComfoAir Q 350 et 450 sur une plage de débit recommandée entre 200 et 400m<sup>3</sup>/h.

Directement relié à la ComfoAir Q, les modules Zehnder ComfoClima 24 et 36 sont automatiquement activés ou désactivés en fonction des besoins, permettant d'insuffler un air intérieur sain, confortable, tout en réduisant la facture énergétique.

Le système Zehnder ComfoClima 36 peut délivrer jusqu'à 2,4 kW en mode chauffage, et jusqu'à 2,5 W en mode été. Le système Zehnder ComfoClima 24 peut délivrer jusqu'à 1,6 kW en mode chauffage, et jusqu'à 1,7 kW en mode été.

Ces puissances indiquées sont valables au niveau de la machine,



Application Zehnder ComfoClima.

et ne sont pas les puissances délivrées aux bouches. Il est donc indispensable à la fois d'isoler le réseau de distribution d'air, et de connaître les besoins en rafraîchissement et en chauffage du logement, pièce par pièce, pour estimer et adapter la puissance totale nécessaire.

Avec la combinaison de la ComfoAir Q (350, 450 ou 600) et du ComfoClima (24 ou 36), vous bénéficiez également d'un renouvellement d'air constant, sans recirculation d'air, avec filtration de l'air entrant.

### Bénéfices

- **RE2020** : La gamme Zehnder ComfoClima 24 & 36 valorisée dans les logiciels RE2020 via le Titre V générique VMC Double-Flux Thermodynamique.
- **Un vrai confort tout au long de l'année** : la technologie Climate Switch sollicite la pompe à chaleur Zehnder ComfoClima 24 ou 36 et offre la possibilité de contribuer à chauffer et rafraîchir de façon performante l'air insufflé dans les pièces de vie. Climate Switch se base sur les besoins, de nombreux paramètres mesurés (Températures intérieures, extérieures) et des critères choisis par le particulier (Mode Confort/Eco ; Type de programmation).

- **Des technologies de pointe** : Les pompes à chaleur réversibles air/air ComfoClima 36 bénéficient :
  - De la Technologie Inverter.
  - Du gaz le plus performant du marché au niveau écologique et énergétique (R32).
  - Des brevets Zehnder sur le circuit de la pompe à chaleur air/air, équipé de by-pass permettant l'optimisation de la protection anti-gel.
- **Confort d'utilisation** : La connection WiFi permet une prise en main directe via l'application Zehnder ComfoClima. L'application Zehnder ComfoClima ne permet pas un pilotage de l'unité en dehors du logement.

- **Confort d'installation** : Pour faciliter le montage et l'installation des unités ComfoClima 24 et 36, les versions droite et gauche sont réunies sur un même appareil. Ainsi en fonction de la version droite ou gauche sélectionnée, le condensateur devient évaporateur et inversement.
- **Bénéficiez de tous les avantages de la ventilation double-flux** : l'association du Zehnder ComfoClima 36 avec la ComfoAir Q 450 ou 600 et du Zehnder ComfoClima 24 avec la ComfoAir Q 350 et 450 assurent un renouvellement d'air constant maintenant l'ensemble de l'habitation saine, tout en filtrant en continu l'air entrant.

## Spécificités techniques

Zehnder ComfoClima	24	36
Volume d'air max	De 200 jusqu'à 400 m³/h	De 300 jusqu'à 600 m³/h
Profondeur	575 mm	
Largeur	721 mm	
Hauteur	850 mm	
Hauteur avec la CAQ	1695 mm	
Hauteur avec la CAQ et la base	1950 mm	
Poids	60 Kg	62 Kg
Installation	Installation au sol, positionnement au-dessus de la CAQ	
Température	-10° jusqu'à +50° au cours du transport et du stockage.  +5° jusqu'à +40° au cours de l'installation	
Sortie des condensats (Ø)	32 mm	
Raccordements (Ø)	Interne : 160 mm Externe : 180 mm	Interne : 200 mm Externe : 220 mm
Tension d'alimentation	230V, 50Hz	
Consommation électrique max	1100W	
Courant absorbé	4,87A	
Caisson	Tôle métallique	
Panneau avant	Plastique	
Puissance de chauffage	Jusqu'à 1,6 Kw	Jusqu'à 2,4 Kw
Puissance de rafraîchissement	Jusqu'à 1,7 Kw	Jusqu'à 2,5 Kw
Liquide réfrigérant	R32 (0,65kg)	
Pression maximale	38 bars	

## Régulation

L'unité ComfoClima est plug and play. Il suffit de connecter le câble Zehnder ComfoNet sur la Zehnder ComfoAir Q. Zehnder ComfoClima 24 et 36 permettent une connexion WiFi localisée, et peuvent être contrôlées via un smartphone ou une tablette à partir de l'application Zehnder ComfoClima. Cette unité peut également être intégrée dans des protocoles smart home comme KNX.

### Zehnder ComfoClima 24 et 36

Confort adaptatif lié à la température de contrôle

3 niveaux de programmation : Mode Confort, Eco, A l'extérieur

Programmation hebdomadaire

Fonction protection anti-gel

## Référence

Produit	Réf.
Zehnder ComfoClima 24	471420010
Zehnder ComfoClima 36	471420020

## Option

Produit	Réf.
Echangeur enthalpique pour ComfoAir Q	400502010

## Installation

L'installation doit répondre aux conditions suivantes :

- Les raccordements extérieurs doivent être impérativement isolés afin d'éviter la formation de condensation sur leur paroi extérieure.
- Le réseau Zehnder ComfoTube, distribuant l'air rafraîchi dans la maison, doit être impérativement protégé avec des gaines isolantes : l'épaisseur de l'isolation dépend de la longueur des gaines installées.

L'unité Zehnder ComfoClima 36 se monte directement sur la machine Zehnder ComfoAir Q 450 ou 600 par le biais de 2 intercalaires et 4 joints. L'unité Zehnder ComfoClima 24 se monte de la même façon directement sur la machine Zehnder ComfoAir Q 350 ou 450.

La combinaison entière doit être placée au sol car le poids est trop important pour un montage au mur. Pour cela, un socle de montage doit être utilisé. Zehnder ComfoClima 24 et 36 doivent être sécurisées au mur en utilisant la barre de fixation.

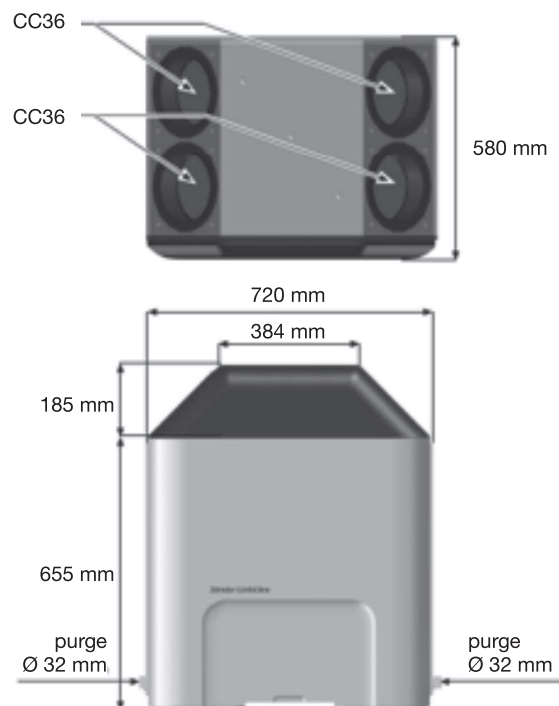
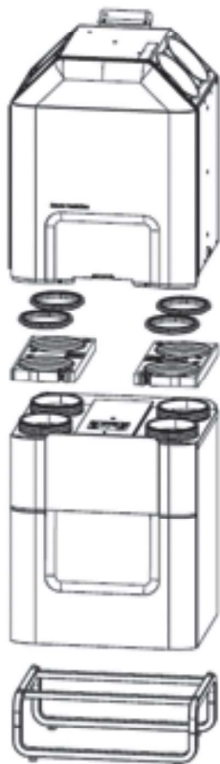
Le raccordement aéraulique de la ComfoClima 36 est en DN 200. Le raccordement aéraulique de la ComfoClima 24 est en DN 160mm.

Pour simplifier l'installation, les versions droite/gauche sont réunies sur le même appareil. La communication via ComfoNet avec la ComfoAir Q lui permet de déterminer son orientation.

Une évacuation des condensats doit être connectée au réseau d'évacuation. Nous conseillons de prévoir un siphon externe avec 100 mm de garde d'eau. Il est possible de l'installer au choix à droite ou à gauche. Dans le cas de l'équipement de la ComfoAir Q avec un échangeur enthalpique, l'installation d'un seul siphon est nécessaire.

Les 4 manchons à 45° ou 90° pour le raccord sont à commander de façon indépendante.

Les unités Zehnder ComfoClima 24 et 36 sont livrées avec 2 mètres de câble pour le branchement.



## Installation avec CAQ HRV (échangeur standard)



## Installation avec CAQ ERV (échangeur enthalpique)



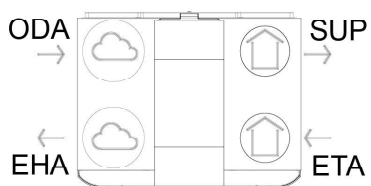
L'installation d'un siphon au niveau des Zehnder ComfoClima 24 et 36 avec 100 mm de garde d'eau est nécessaire.  
L'emplacement du siphon de la ComfoAir Q est à adapter en fonction du sens de la machine.

## Connexion réseaux

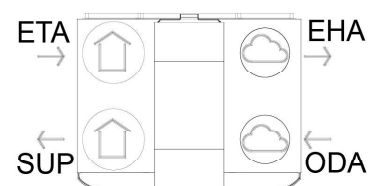
Légende :

- R Air de soufflage et air d'extraction sur le côté droit
- L Air de soufflage et air d'extraction sur le côté gauche
- ODA Air neuf
- SUP Air de soufflage
- ETA Air d'extraction
- EHA Air rejeté

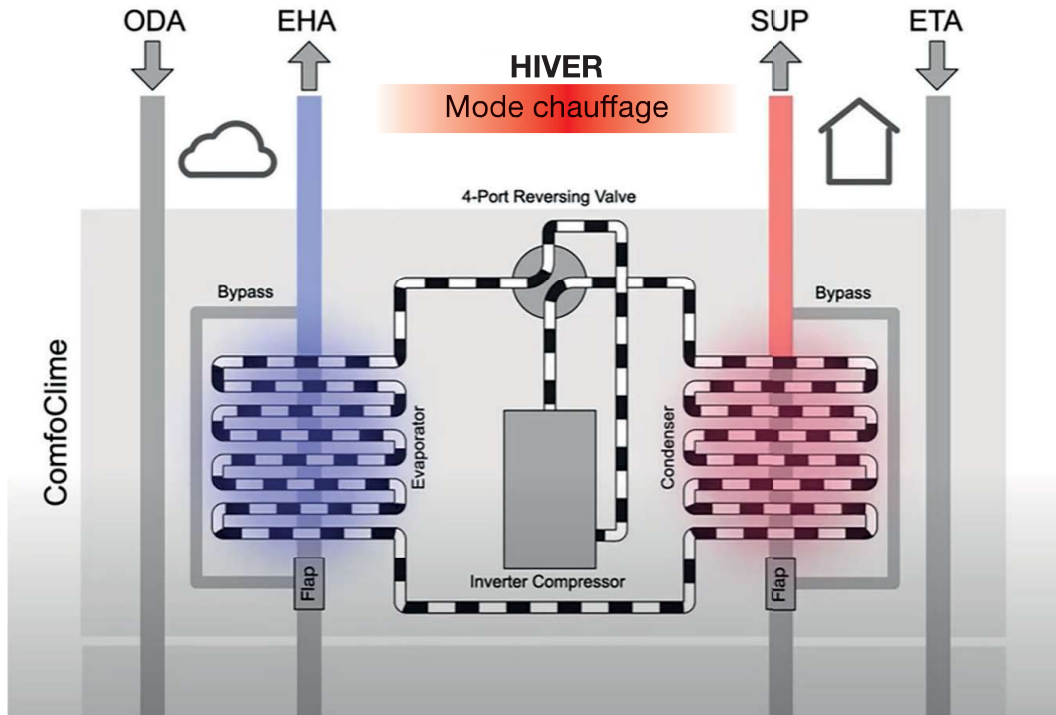
Configuration droite ( R )



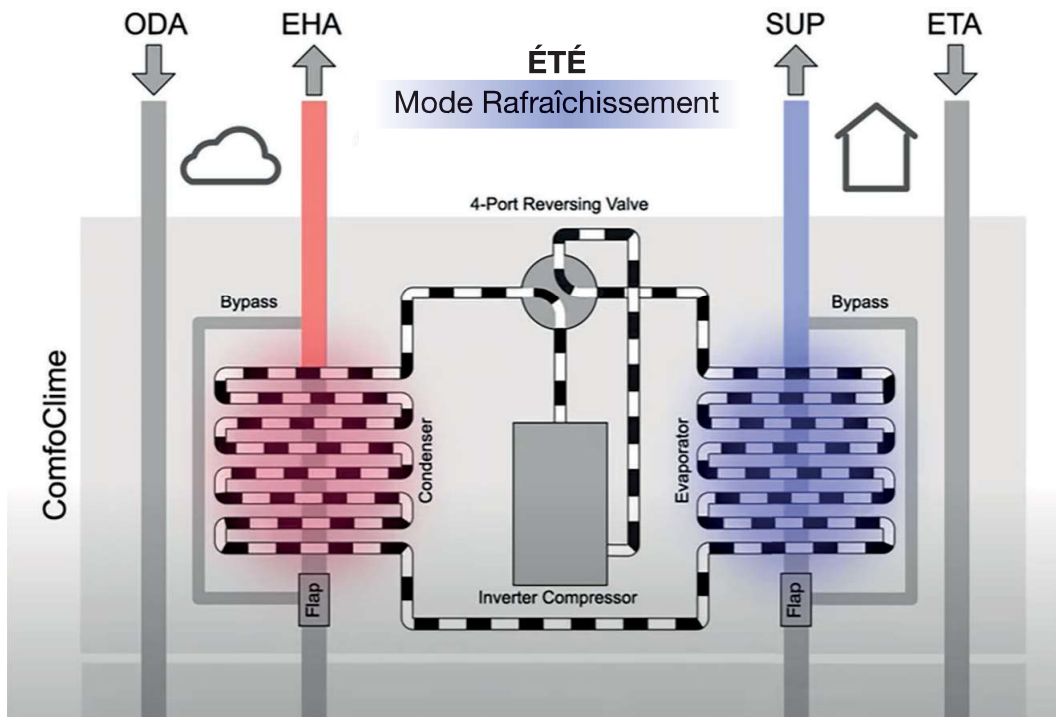
Configuration gauche ( L )



## Chauffage



## Rafrâchissement



## Performances thermiques

### Zehnder ComfoClima 36

#### Chauffage

Conditions extérieures	T° ambiante	Taux d'humidité relative	Débit (Air de soufflage, Air rejeté)	Température		Puissance de chauffage (Sortie machine)		Consommation électrique		COP	
				après CA Q	après CC 36	CC 36	CA Q + CC 36	CC 36	CA Q + CC 36	CC 36	CA Q + CC 36
T °C	T °C	%	m³/h	°C	°C	W	W	W	W		
-7	20	70	315	15	29	1567	4817	830	890	1.89	5.41
			420	14.5	27	1654	5502	749	922	2.21	5.97
			600	13.9	25	1938	6772	824	1134	2.35	5.97
2	20	80	315	16.8	31	1609	3831	665	727	2.42	5.27
			420	16.5	29	1738	4363	651	757	2.67	5.76
			600	16.3	29	2261	5725	738	972	3.06	5.89
7	20	90	315	17.9	35	1872	3467	709	770	2.64	4.5
			420	17.8	34	2221	4214	801	905	2.77	4.66
			600	17.7	31	2441	5014	741	985	3.29	5.09

Performances mesurées avec air d'extraction à 20° selon EN14511 et EN16573

Les puissances présentées sont les puissances de la pompe à chaleur Zehnder ComfoClima 36 après échangeur enthalpique VMC Double-Flux.

#### Rafrâchissement

Conditions extérieures	T° ambiante	Taux d'humidité relative	Débit (Air de soufflage, Air rejeté)	Température		Puissance de rafraîchissement (Sortie machine)		Consommation électrique		COP	
				après CA Q	après CC 36	CC 36	CA Q + CC 36	CC 36	CA Q + CC 36	CC 36	CA Q + CC 36
T °C	T °C	%	m³/h	°C	°C	W	W	W	W		
35	27	40	315	29.3	19	1115	2147	416	478	2.68	4.49
			420	29.7	19	1744	3076	592	709	2.95	4.34
			600	30.3	19	2657	4290	928	1201	2.86	3.57
31	27	47	315	28.4	19	1133	1807	375	437	2.97	4.14
			420	28.7	18	1774	2575	553	667	3.21	3.86
			600	29.2	18	2581	3493	807	1091	3.2	3.2
27	27	47	315	27.6	17	1149	1057	347	408	3.31	2.59
			420	27.7	17	1706	1592	492	605	3.47	2.63
			600	28.1	17	2468	2233	688	968	3.59	2.31

Performances mesurées avec air d'extraction à 27° selon EN14511 et EN16573

Les puissances présentées sont les puissances de la pompe à chaleur Zehnder ComfoClima 36 après échangeur enthalpique VMC Double-Flux.

## Performances thermiques

### Zehnder ComfoClima 24

#### Chauffage

Conditions extérieures	T° ambiante	Taux d'humidité relative	Débit (Air de soufflage, Air rejeté)	Puissance de chauffage (Sortie machine)		Consommation électrique		COP	
				CC 24	CA Q + CC 24	CC 24	CA Q + CC 24	CC 24	CA Q + CC 24
T °C	T °C	%	m³/h	W	W	W	W		
-7	20	70	181	746.5	2428.5	292.6	486	1.90	5
			265	1138.2	3499.1	520.1	735.6	2.19	4.76
			340	1344.7	4118.2	536.2	813.2	2.51	5.06
2	20	80	193	837.8	1952.9	410.1	437.4	2.04	4.46
			276	1272.5	2823.9	538.5	597	2.36	4.73
			361	1394.9	3222.5	508	615	2.75	5.24
7	20	90	207	1053.4	1752	424.4	451	2.48	3.88
			285	1407.4	2375.8	519.9	580.3	2.71	4.09
			402	1607.6	3139.9	445.1	606.1	3.61	5.18

Performances mesurées avec air d'extraction à 20° selon EN14511 et EN16573

Les puissances présentées sont les puissances de la pompe à chaleur Zehnder ComfoClima 24 après échangeur enthalpique VMC Double-Flux.

#### Rafrâichissement

Conditions extérieures	T° ambiante	Taux d'humidité relative	Débit (Air de soufflage, Air rejeté)	Puissance de rafraîchissement (Sortie machine)		Consommation électrique		COP	
				CC 24	CA Q + CC 24	CC 24	CA Q + CC 24	CC 24	CA Q + CC 24
T °C	T °C	%	m³/h	W	W	W	W		
35	27	40	225	831.2	1660.5	319.4	362.4	2.60	4.58
			327	1333.3	2435.4	500.1	571.3	2.67	4.26
			423	1637.6	2843.1	531.8	661.9	3.08	4.30
31	27	47	224	877.9	1291.7	295.5	324.9	2.97	3.98
			326	1540.8	2078.7	515.2	585.1	2.99	3.55
			420	1736.8	2337.9	507.8	632.5	3.42	3.70
27	27	47	229	837.6	813.8	259.1	288	3.23	2.83
			325	1372.6	1298.9	397	465.3	3.46	2.79
			419	1543.2	1433.6	399.8	522	3.86	2.75

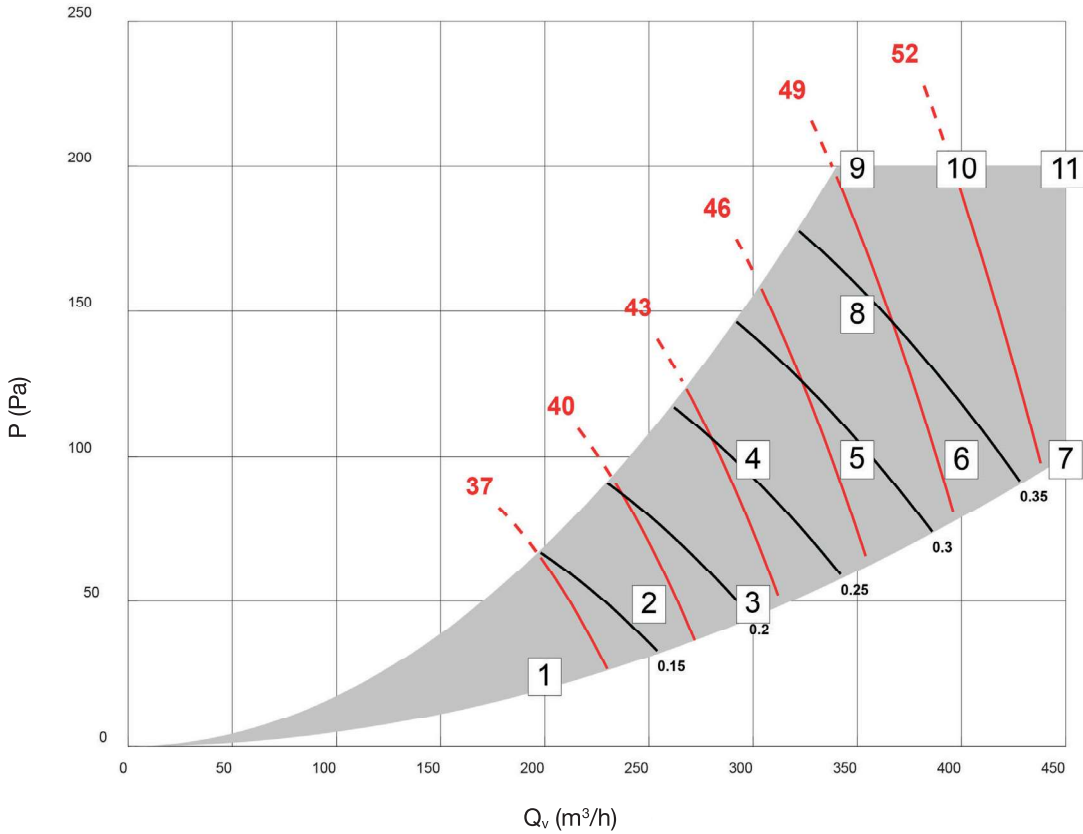
Performances mesurées avec air d'extraction à 27° selon EN14511 et EN16573

Les puissances présentées sont les puissances de la pompe à chaleur Zehnder ComfoClima 24 après échangeur enthalpique VMC Double-Flux.

## Caractéristiques acoustiques

Ce graphique montre les performances acoustiques de la ComfoClima 36. Les lignes noires indiquent le débit et la pression auxquels un certain « Specific Fan Power » (SFP) est atteint. Les lignes rouges indiquent le niveau de puissance acoustique de l'unité.

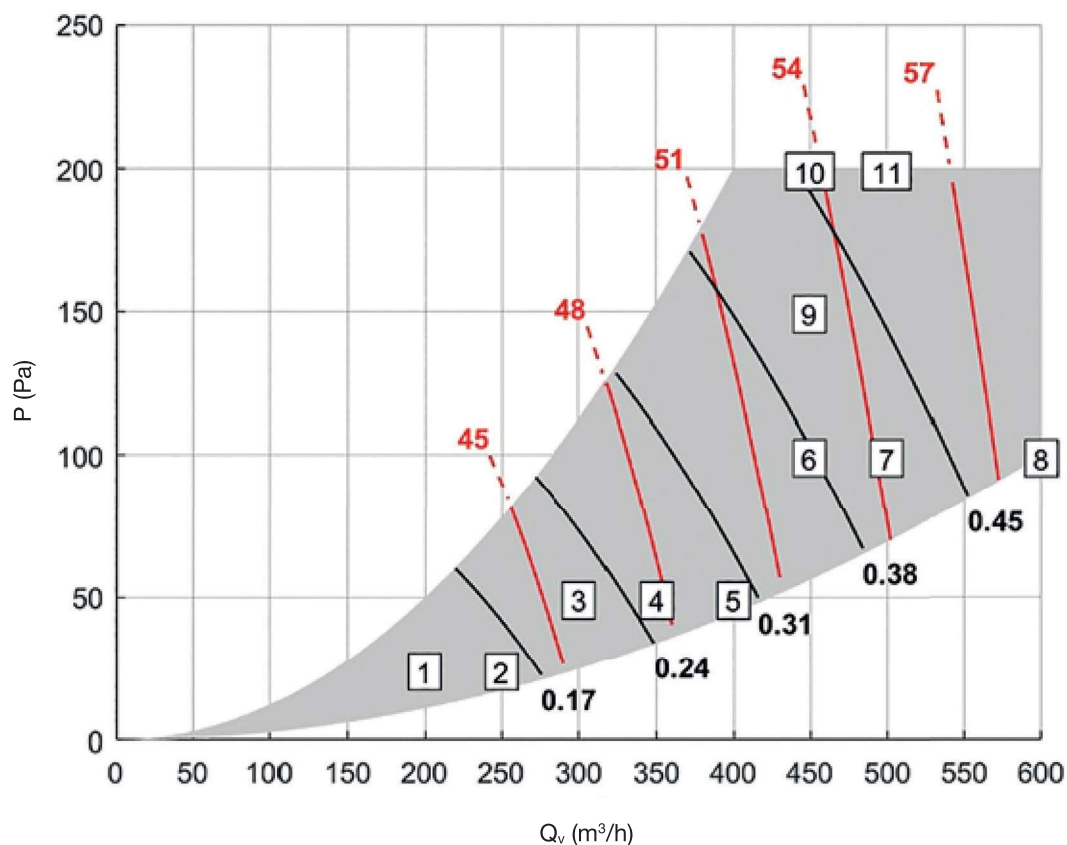
Zehnder ComfoClima 36 avec Zehnder ComfoAir Q 450



### Détail des relevés en fonctionnement :

Zehnder ComfoClima 36 avec Zehnder ComfoAir Q 450		Air d'extraction		Air de soufflage	Unité
Point (#)	Vitesse (m³/h)	Pression (Pa)	Niveau sonore (dB(A))	Niveau sonore (dB(A))	Niveau sonore (dB(A))
1	200	25	37,1	43,2	34,9
2	250	50	40,7	47,0	38,9
3	300	50	43,4	49,8	41,9
4	300	100	44,9	51,4	43,6
5	350	100	47,5	54,1	46,5
6	400	100	50,3	56,9	49,5
7	450	100	53,2	59,8	52,6
8	350	150	48,9	55,4	47,9
9	350	200	50,2	56,8	49,4
10	400	200	52,6	59,3	52,0
11	450	200	55,3	62,0	54,9

Zehnder ComfoClima 36 avec Zehnder ComfoAir Q 600



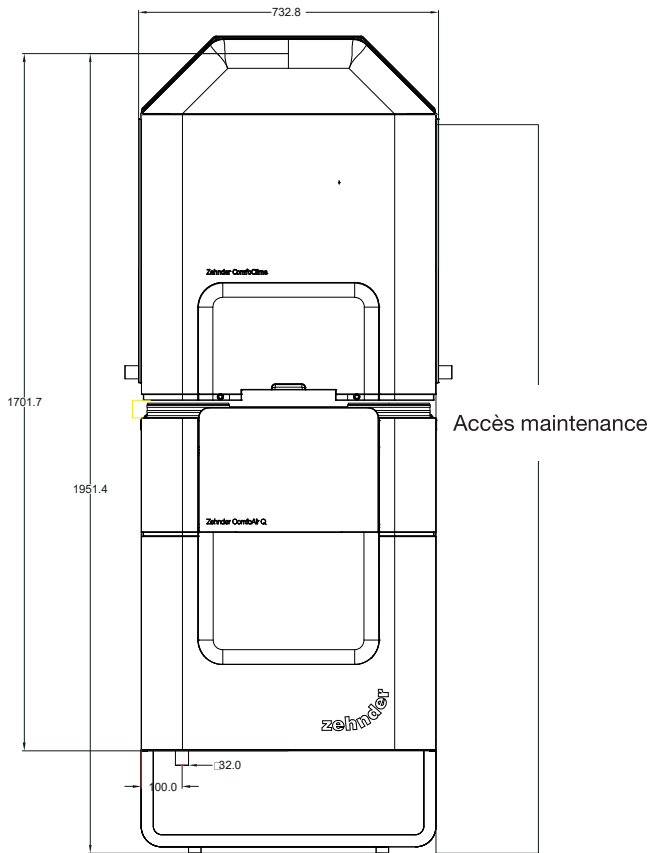
### Détail des relevés en fonctionnement :

Zehnder ComfoClima 36 avec Zehnder ComfoAir Q 600			Air d'extraction	Air de soufflage	Unité
Point (#)	Vitesse (m <sup>3</sup> /h)	Pression (Pa)	Niveau sonore (dB(A))	Niveau sonore (dB(A))	Niveau sonore (dB(A))
1	200	25	39,8	46,0	42,2
2	250	25	41,4	48,1	43,7
3	300	50	43,4	50,9	45,8
4	350	50	45,0	53,0	47,5
5	400	50	46,7	55,2	49,5
6	450	100	49,1	58,3	52,3
7	500	100	50,9	60,5	54,4
8	600	100	54,7	65,1	59,0
9	450	150	49,8	59,0	53,0
10	450	200	50,4	59,8	53,8
11	500	200	52,1	61,9	55,9

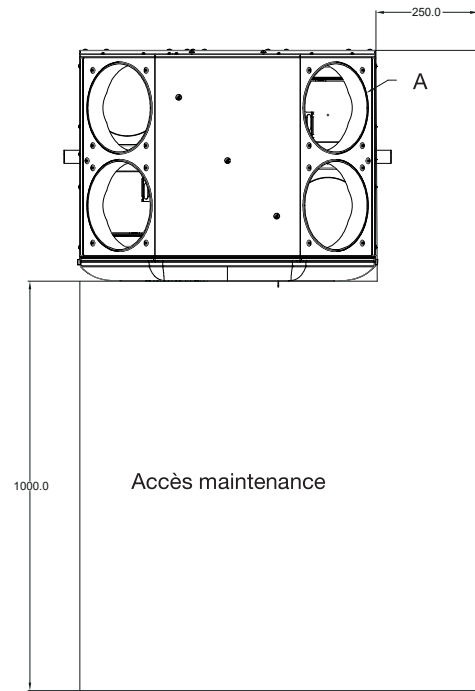
## Schémas côtés

### Zehnder ComfoClima 24 et 36

Vue de face

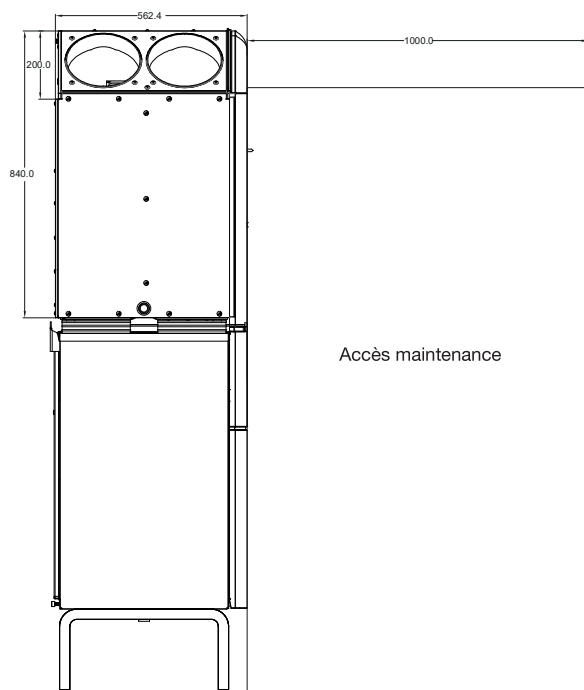


Vue du dessus



A : 160 pour le ComfoClima 24  
200 pour le ComfoClima 36

Vue de côté



Vue de côté

