

Zehnder ComfoWell



Système modulaire : caisson de distribution d'air avec ou sans silencieux intégré + caisson pour filtration intensive

Caractéristiques importantes

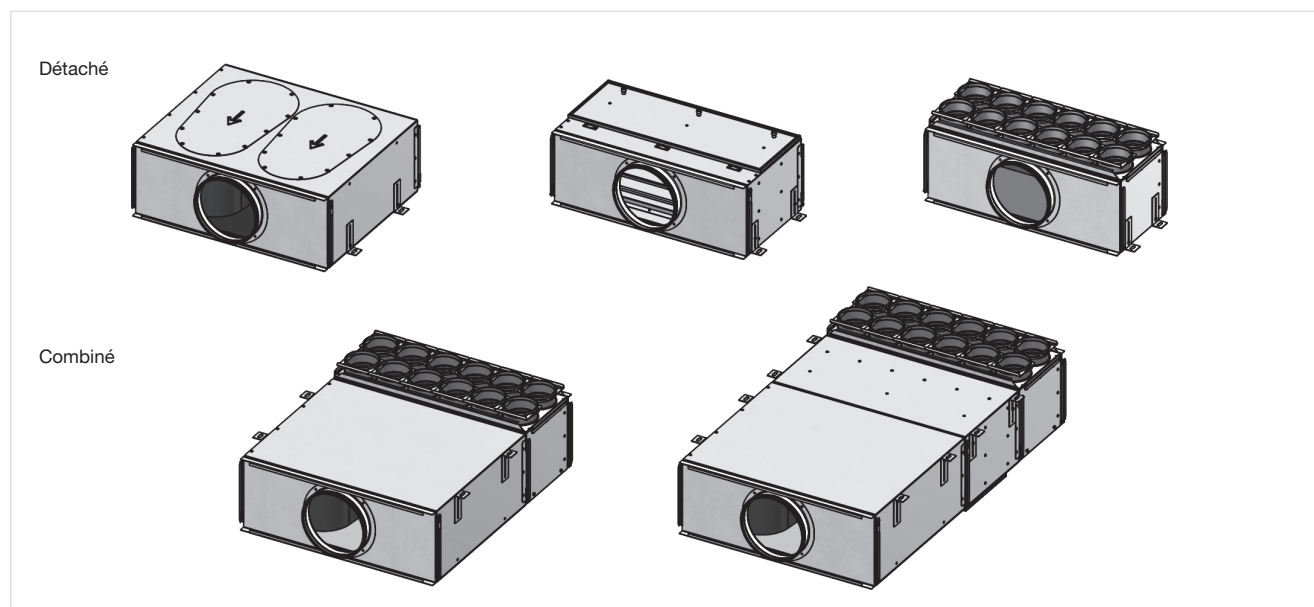
- **Système compact et modulaire**, indiqué pour des pièces techniques aux dimensions restreintes
- 3 modules : **caisson de distribution d'air avec silencieux intégré, caisson de distribution d'air, caisson de filtre**
- **Possibilités de montage** : montage sur l'unité de ventilation, montage détaché ou montage combiné
- **5 versions** : CW 220 - 320 - 420 - 520 - 625
- **Plaques de montage** pour 4 - 6 - 8 - 10 - 12 ComfoTubes selon la version sélectionnée
- Excellente insonorisation, possibilité de monter 2 silencieux en série
- Avec des **trappes de surveillance intégrées** pour un nettoyage facile

Détails techniques

Données techniques


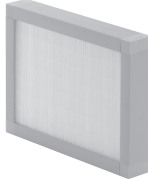

Caisson	Acier électro-zingué
Doublure intérieure (silencieux)	Mousse de résine de mélamine à pores fermés
Utilisation	-25 jusqu'à +60°C

Possibilités d'application



ComfoWell 220

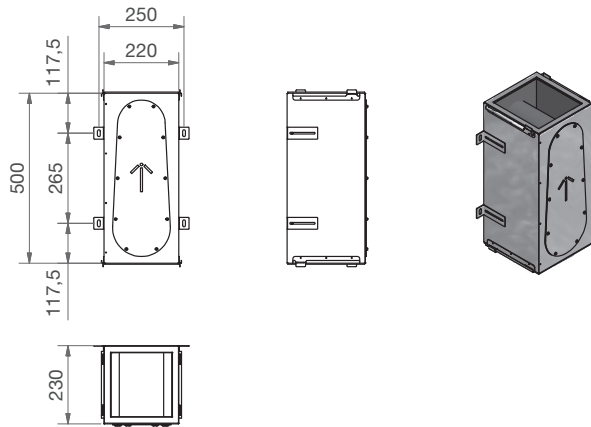
Détails des composants

CW-S 220 - Caisson de distribution d'air avec silencieux intégré	CW-D 220 - Caisson de distribution d'air (sans silencieux)	CW-F 220 - Caisson de filtre
		
CW-M 220 - Plaque de montage	CW-P 220 - Plaque d'extrémité	
		
CW-F7 220 - Filtre à particules fines F7	CW-F9 220 - Filtre à particules fines F9	CW-FC 220 - Filtre à charbon actif
		

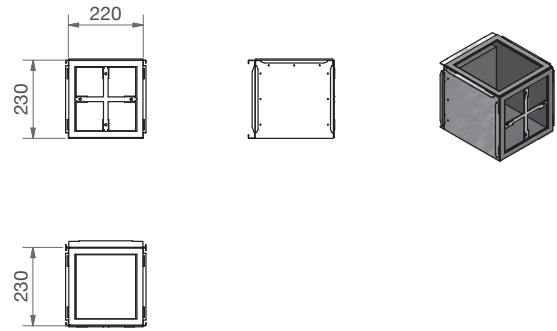
N° d'articles	Description
990323702	Kit-CW 220-S-P-M - Silencer Kit 220 (Caisson de distribution/silencieux - Plaque d'extrémité - Plaque de montage)
990323500	CW-S 220 - Caisson de distribution d'air avec silencieux intégré
990323530	CW-D 220 - Caisson de distribution d'air
990323611	CW-M 220 - Plaque de montage 4xDN90/P
990323610	CW-M 220 - Plaque de montage 4xDN75/P
990323510	CW-P 220 - Plaque d'extrémité DN125
990323710	CW-P 220 - Plaque d'extrémité DN160 CA Flex 250/350 (excentrique)
990323550	CW-F 220 - Caisson de filtre
990323600	CW-F7 220 - Filtre à particules fines F7 (ePM1)
990323601	CW-F9 220 - Filtre à particules fines F9 (ePM1)
990323602	CW-FC 220 - Filtre à charbon actif

Dessins cotés

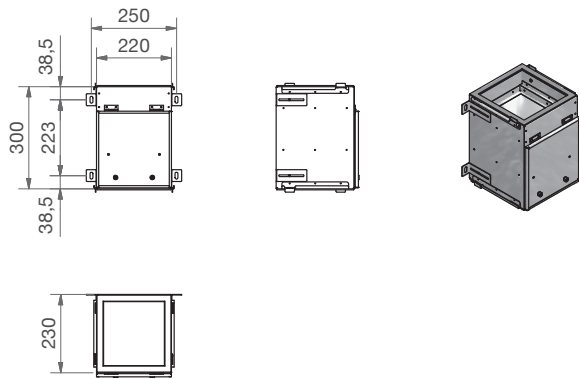
CW-S 220 - Caisson de distribution d'air + silencieux



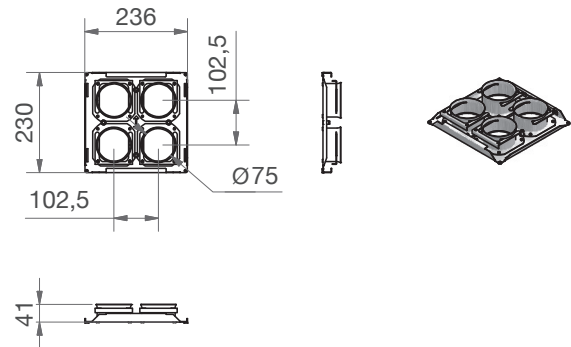
CW-S 220 - Caisson de distribution d'air



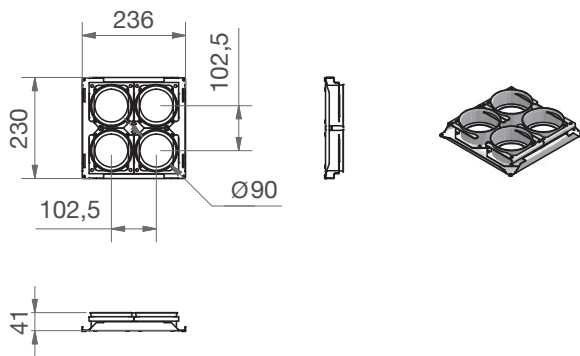
CW-F 220 - Caisson de filtre



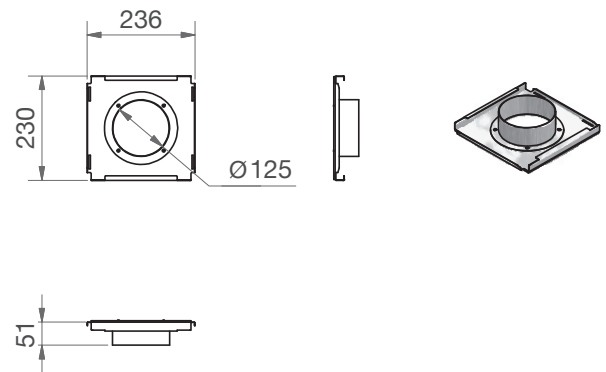
CW-M 220 - Plaque de montage 4XDN90/P



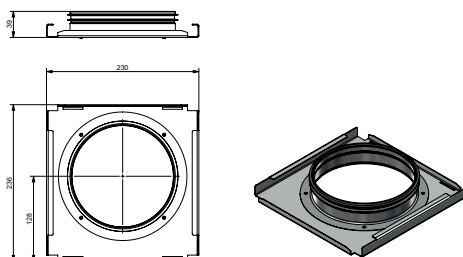
CW-M 220 - Plaque de montage 4XDN75/P



CW-P 220 - Plaque d'extrémité DN125




CW-P 220 - Plaque d'extrémité DN160 CA Flex 250/350 (excentrique)



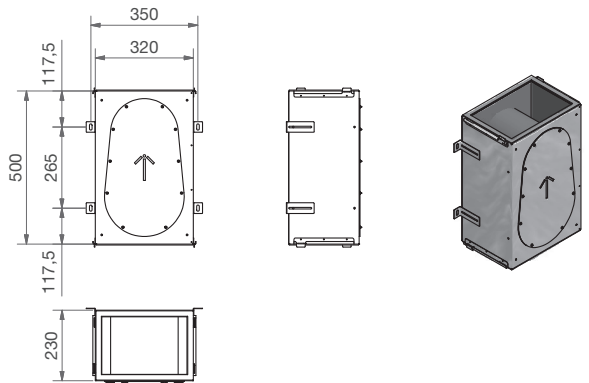
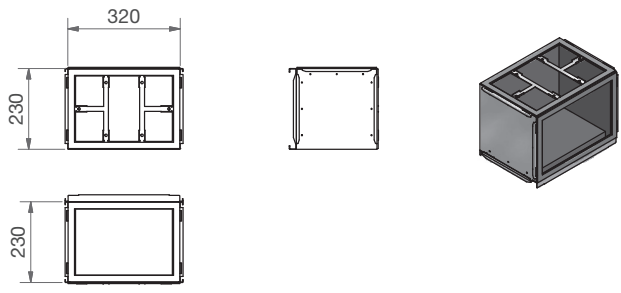
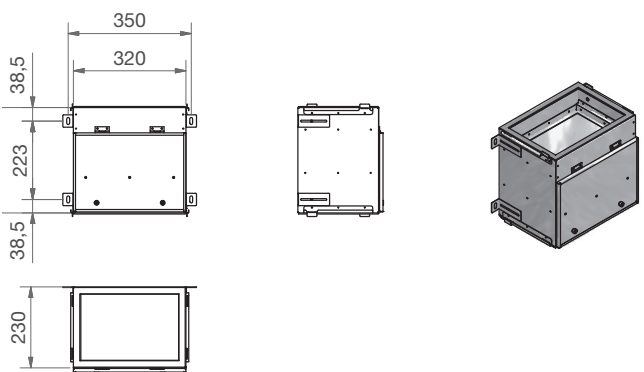
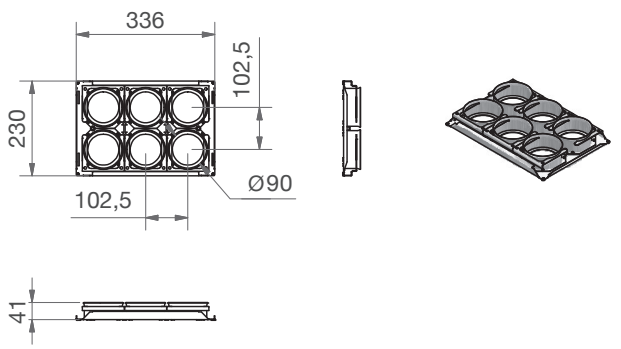
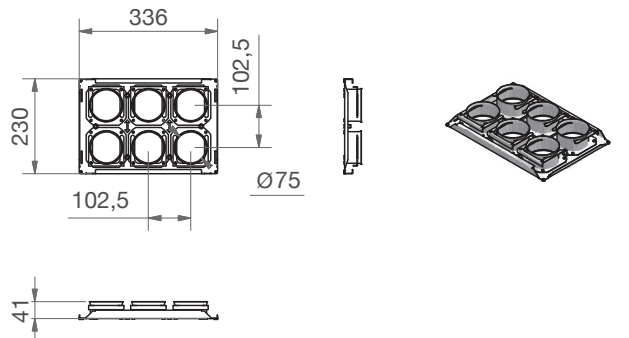
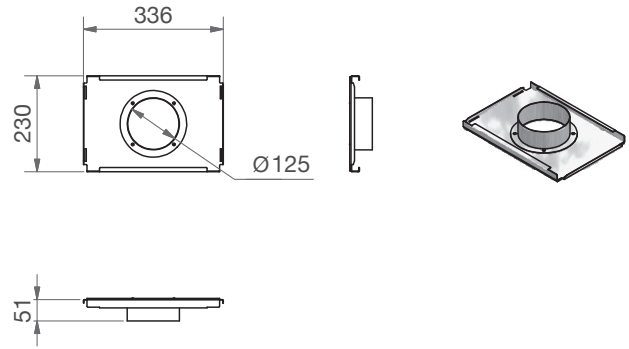
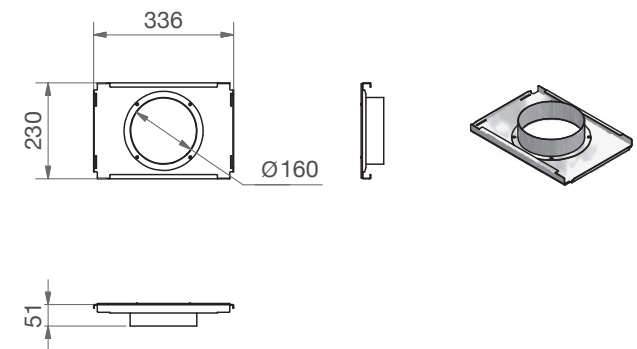
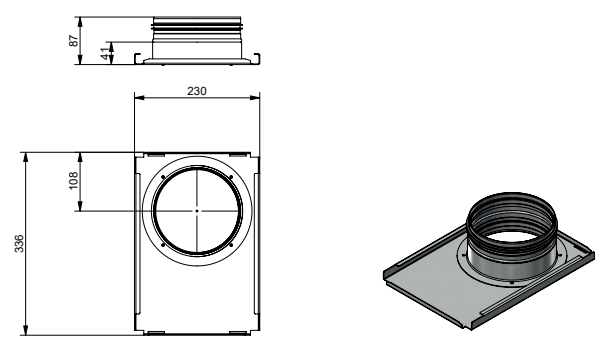
ComfoWell 320

Détails des composants

CW-S 320 - Caisson de distribution d'air avec silencieux intégré	CW-D 320 - Caisson de distribution d'air (sans silencieux)	CW-F 320 - Caisson de filtre
		
CW-M 320 - Plaque de montage	CW-P 320 - Plaque d'extrémité	CW-K 320 - Kit de montage
		
CW-F7 320 - Filtre à particules fines F7	CW-F9 320 - Filtre à particules fines F9	CW-FC 320 - Filtre à charbon actif
		

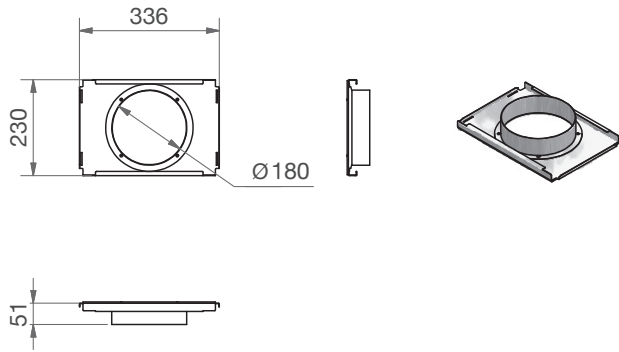
N° d'articles	Description
990323703	Kit-CW 320-S-P-M - Silencer Kit 320 (Caisson de distribution/silencieux - Plaque d'extrémité - Plaque de montage)
990323501	CW-S 320 - Caisson de distribution d'air avec silencieux intégré
990323531	CW-D 320 - Caisson de distribution d'air
990323613	CW-M 320 - Plaque de montage 6xDN90/P
990323612	CW-M 320 - Plaque de montage 6xDN75/P
990323511	CW-P 320 - Plaque d'extrémité DN125
990323512	CW-P 320 - Plaque d'extrémité DN160
990323711	CW-P 320 Plaque d'extrémité DN160 CA Flex 250/350 (excentrique)
990323527	CW-P 320 - Plaque d'extrémité DN180
990323517	CW-K-320 - Kit de montage ComfoD 250 DN125
990323647	CW-K-320 - Kit de montage ComfoAir Pro DN160
990323551	CW-F 320 - Caisson de filtre
990323603	CW-F7 320 - Filtre à particules fines F7 (ePM1)
990323604	CW-F9 320 - Filtre à particules fines F9 (ePM1)
990323605	CW-FC 320 - Filtre à charbon actif

Dessins cotés ComfoWell 320

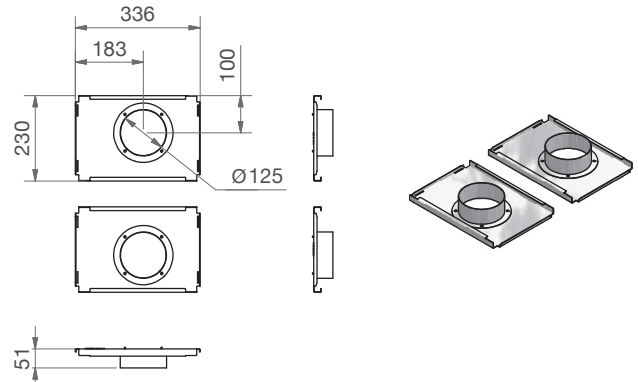
<p>CW-S 320 - Caisson de distribution d'air + silencieux</p> 	<p>CW-S 320 - Caisson de distribution d'air</p> 
<p>CW-F 320 - Caisson de filtre</p> 	<p>CW-M 320 - Plaque de montage 6XDN90/P</p> 
<p>CW-M 320 - Plaque de montage 6XDN75/P</p> 	<p>CW-P 320 - Plaque d'extrémité DN125</p> 
<p>CW-P 320 - Plaque d'extrémité DN160</p> 	<p>CW-P 320 - Plaque d'extrémité DN160 CA Flex 250/350 (excentrique)</p> 

Dessins cotés ComfoWell 320

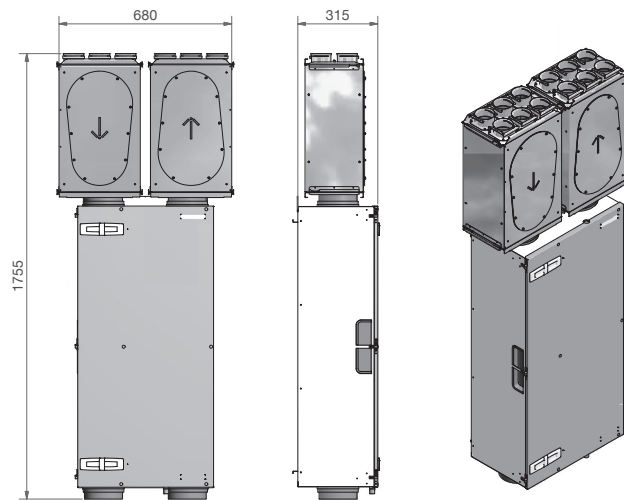
CW-P 320 - Plaque d'extrémité DN180



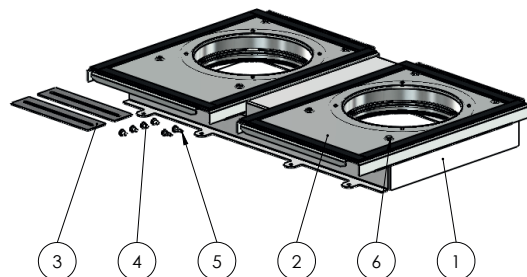
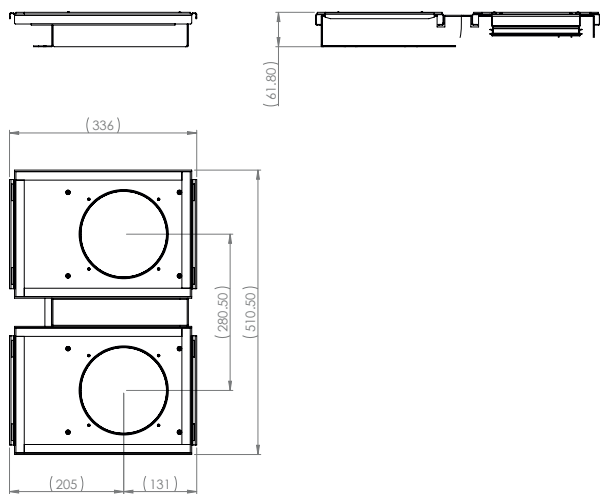
CW-K 320 - Kit de montage ComfoD 250



Exemple de montage CW-K 320 ComfoD 250







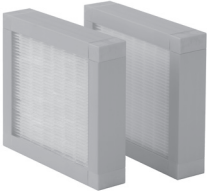
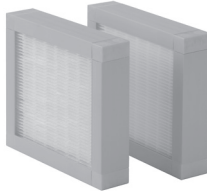
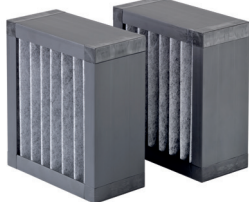


CW-K 320 - Kit de montage ComfoAir Pro DN 160



ComfoWell 420

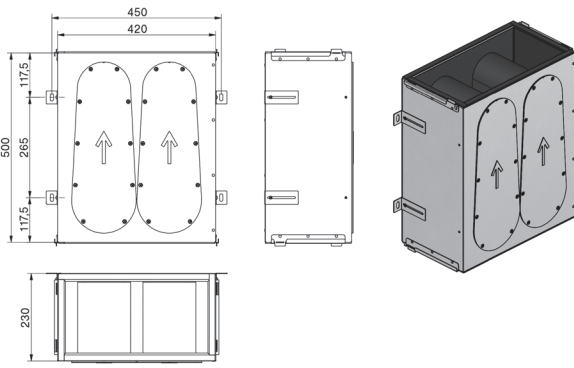
Détails des composants

CW-S 420 - Caisson de distribution d'air avec silencieux intégré	CW-D 420 - Caisson de distribution d'air (sans silencieux)	CW-F 420 - Caisson de filtre
		
CW-M 420 - Plaque de montage	CW-P 420 - Plaque d'extrémité	CW-K 420 - Kit de montage CAQ 350
		
CW-F7 420 - Filtre à particules fines F7	CW-F9 420 - Filtre à particules fines F9	CW-FC 420 - Filtre à charbon actif
		

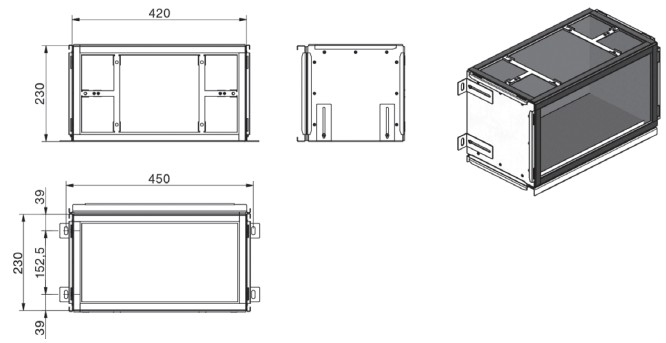
N° d'articles	Description
990323704	Kit-CW 420 - Silencer Kit 420 (Caisson de distribution/silencieux-Plaque d'extrémité-Plaque de montage)
990323504	CW-S 420 - Caisson de distribution d'air avec silencieux intégré
990323620	CW-D 420 - Caisson de distribution d'air
990323622	CW-M 420 - Plaque de montage 8xDN90/P
990323621	CW-M 420 - Plaque de montage 8xDN75/P
990323627	CW-P 420 - Plaque d'extrémité DN160
990323712	CW-P 420 - Plaque d'extrémité DN160 CA Flex 250/350 (excentrique)
990323628	CW-P 420 - Plaque d'extrémité DN180
990323629	CW-P 420 - Plaque d'extrémité DN200
990323641	CW-K 420 - Kit de montage CAQ 350-600 (DN180)
990323554	CW-F 420 - Caisson de filtre
990323650	Filter F7 - CW-F7 420 - ISO ePM1 (kit 2 filtres carrés)
990323651	Filter F9 - CW-F9 420 - ISO ePM1 (kit 2 filtres carrés)
990323652	CW-FC 420 - Filtre à charbon actif (kit 2 filtres carrés)

Dessins cotés ComfoWell 420

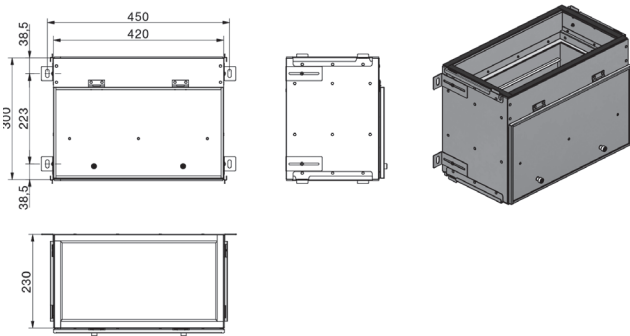
CW-S 420 - Caisson de distribution d'air + silencieux



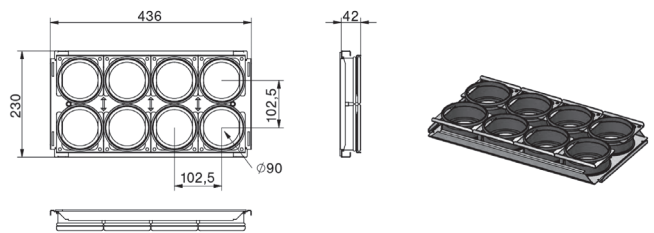
CW-S 420 - Caisson de distribution d'air



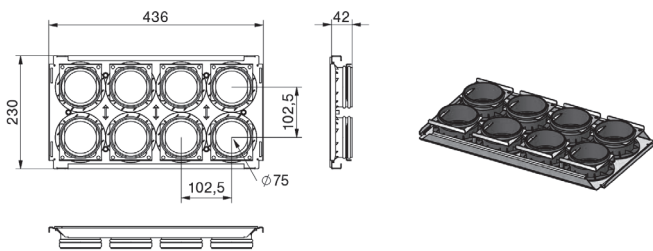
CW-F 420 - Caisson de distribution de filtre



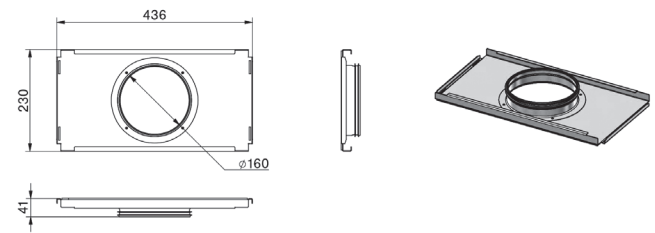
CW-M 420 - Plaque de montage 8XDN90/P



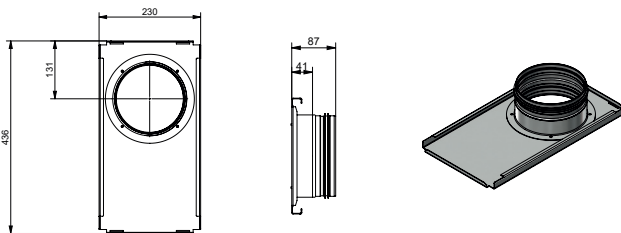
CW-M 420 - Plaque de montage 8XDN75/P



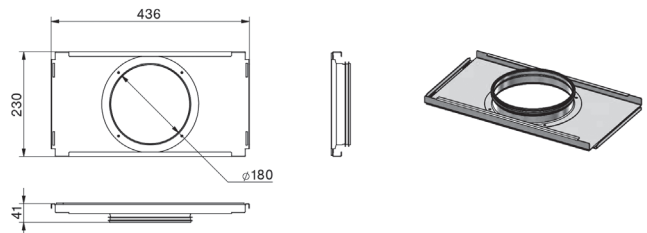
CW-P 420 - Plaque d'extrémité DN160



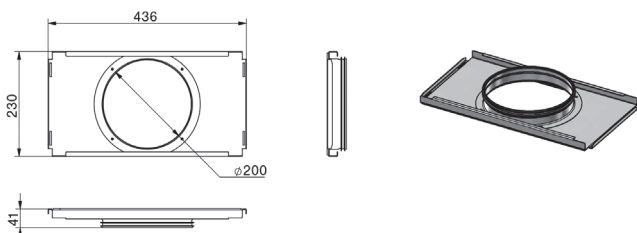
CW-P 420 - Plaque d'extrémité DN160 CA Flex 250/350 (excentrique)



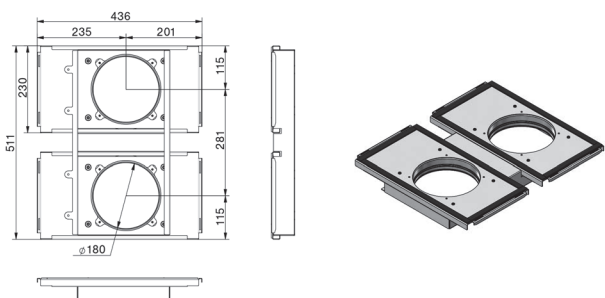
CW-P 420 - Plaque d'extrémité DN180



CW-P 420 - Plaque d'extrémité DN200

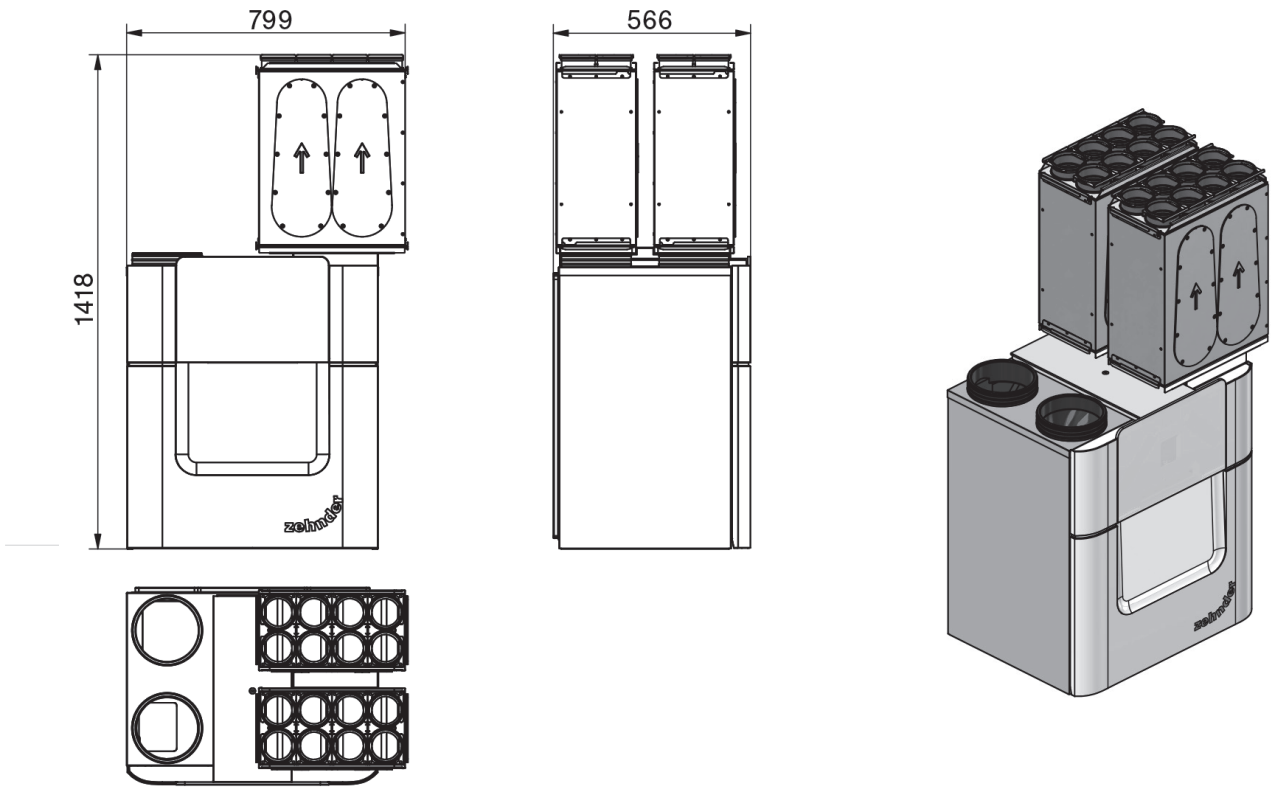


CW-K 420 - Kit de montage CAQ 350-600



Dessins cotés ComfoWell 420

Exemple de montage CW-K 420 avec CAQ



ComfoWell 520

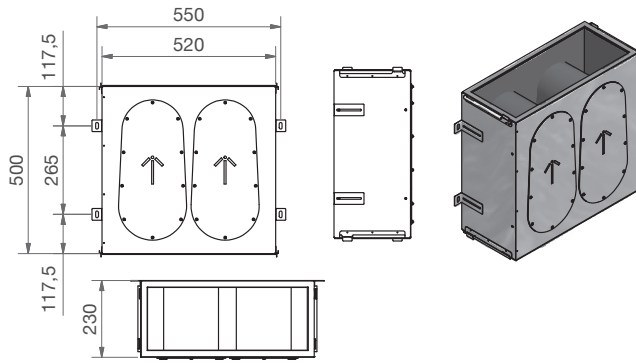
Détails des composants

CW-S 520 - Caisson de distribution d'air avec silencieux intégré	CW-D 520 - Caisson de distribution d'air (sans silencieux)	CW-F 520 - Caisson de filtre
		
CW-M 520 - Plaque de montage	CW-P 520 - Plaque d'extrémité	CW-K 520 Kit de montage CAQ
		
CW-F7 520 - Filtre à particules fines F7	CW-F9 520 - Filtre à particules fines F9	CW-FC 520 - Filtre à charbon actif
		

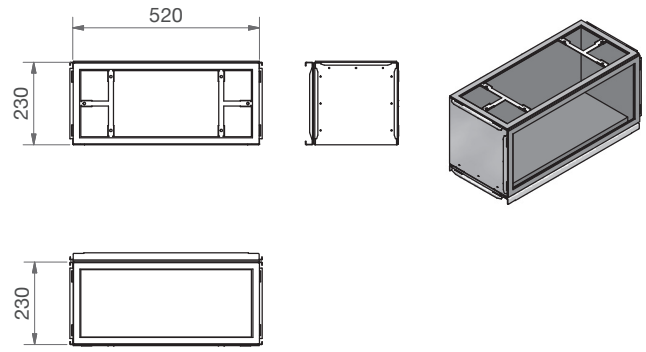
N° d'articles	Description
990323705	Kit-CW 520 - Silencer Kit 520 (Caisson de distribution/silencieux-Plaque d'extrémité-Plaque de montage)
990323502	CW-S 520 - Caisson de distribution d'air avec silencieux intégré
990323532	CW-D 520 - Caisson de distribution d'air
990323615	CW-M 520 - Plaque de montage 10xDN90/P
990323614	CW-M 520 - Plaque de montage 10xDN75/P
990323564	CW-P 520 - Plaque d'extrémité DN160
990323513	CW-P 520 - Plaque d'extrémité DN180
990323514	CW-P 420 - Plaque d'extrémité DN200
990323646	CW-K 520 - Kit de montage CAQ 350-600 (DN180)
990323552	CW-F 520 - Caisson de filtre
990323606	CW-F9 520 - Filtre à particules fines F9 -ISO ePM1
990323607	CW-F7 520 - Filtre à particules fines F7 ISO ePM1
990323608	CW-FC 520 - Filtre à charbon actif

Dessins cotés ComfoWell 520

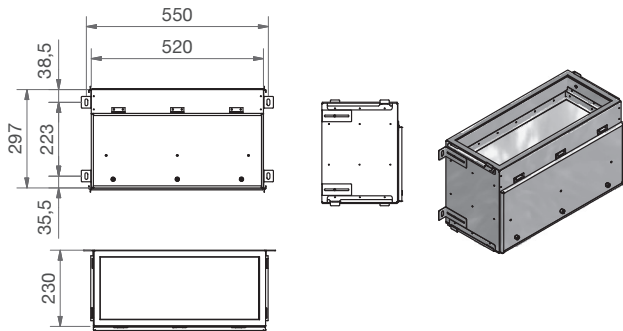
CW-S 520 - Caisson de distribution d'air + silencieux



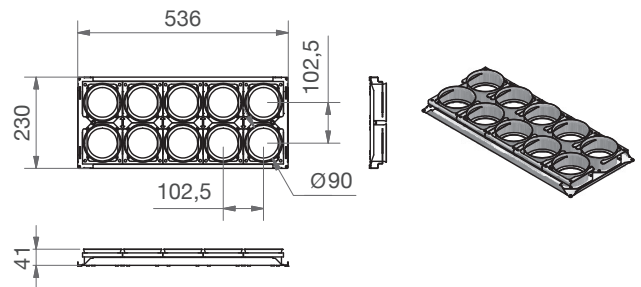
CW-S 520 - Caisson de distribution d'air



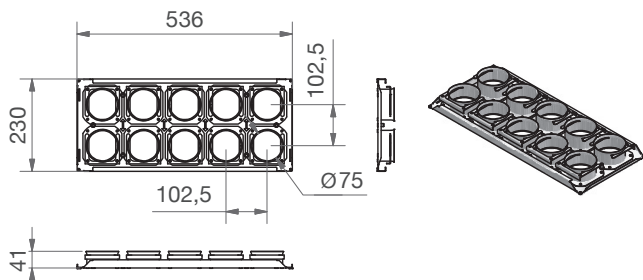
CW-F 520 - Caisson de filtre



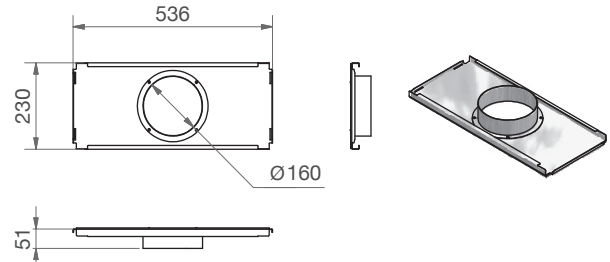
CW-M 520 - Plaque de montage 10XDN90/P



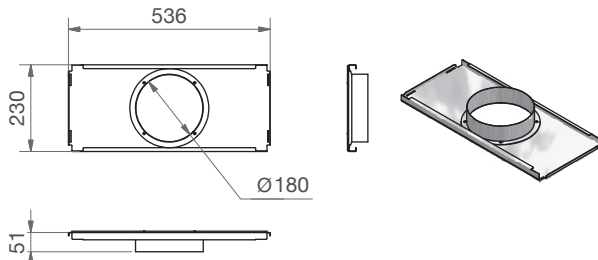
CW-M 520 Plaque de montage 10XDN75/P



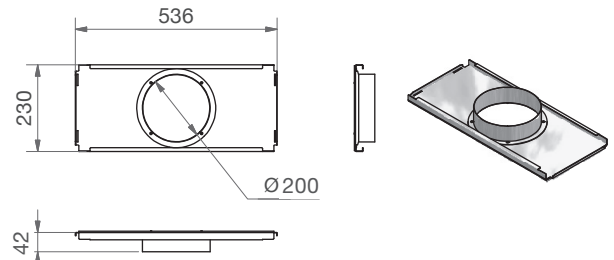
CW-P 520 - Plaque d'extrémité DN160



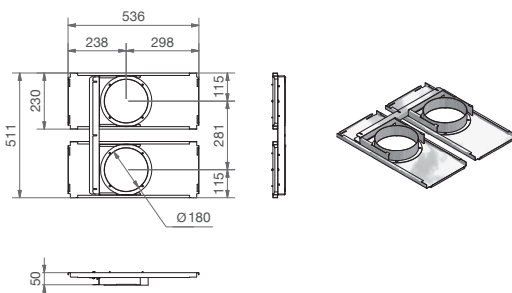
CW-P 520 - Plaque d'extrémité DN180



CW-P 520 - Plaque d'extrémité DN200




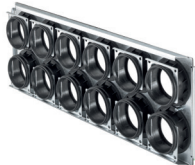

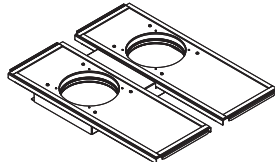
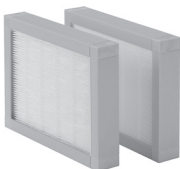
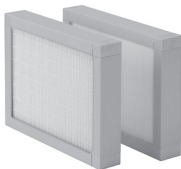



CW-K 520 - Kit de montage CAQ350-600 (DN180)



ComfoWell 625

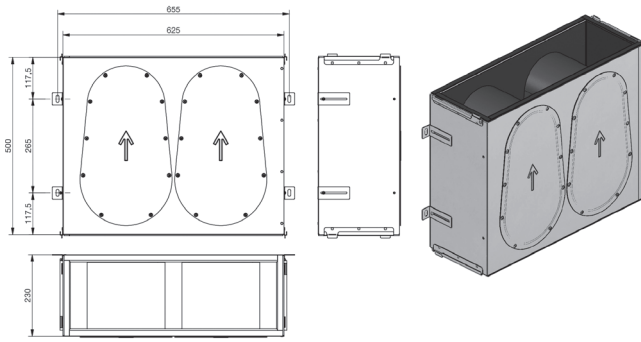
Détails des composants

CW-S 625 - Caisson de distribution d'air avec silencieux intégré	CW-D 625 - Caisson de distribution d'air (sans silencieux)	CW-F 625 - Caisson de filtre
		
CW-M 625 - Plaque de montage	CW-P 625 - Plaque d'extrémité	CW-K 625 Kit de montage CAQ
		
CW-F7 625 - Filtre à particules fines F7	CW-F9 625 - Filtre à particules fines F9	CW-FC 625 - Filtre à charbon actif
		

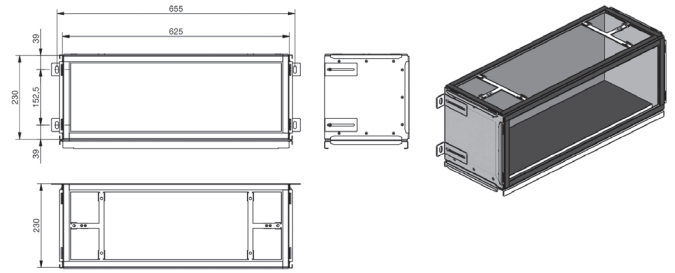
N° d'articles	Description
990323706	Kit-CW 625 - Silencer Kit 625 (Caisson de distribution/silencieux-Plaque d'extrémité-Plaque de montage)
990323505	CW-S 625 - Caisson de distribution d'air avec silencieux intégré
990323630	CW-D 625 - Caisson de distribution d'air
990323632	CW-M 625 - Plaque de montage 12xDN90/P
990323631	CW-M 625 - Plaque de montage 12xDN75/P
990323637	CW-P 625 - Plaque d'extrémité DN160
990323638	CW-P 625 - Plaque d'extrémité DN180
990323639	CW-P 625 - Plaque d'extrémité DN200
990323642	CW-K 625 - Kit de montage CAQ 350-600 (DN180)
990323555	CW-F 625 - Caisson de filtre
990323653	CW-F7 625 - Filtre à particules fines F7 -ISO ePM1 (2pcs)
990323654	CW-F9 625 - Filtre à particules fines F9 ISO ePM1 (2pcs)
990323655	CW-FC 625 - Filtre à charbon actif (2pcs)

Dessins cotés ComfoWell 625

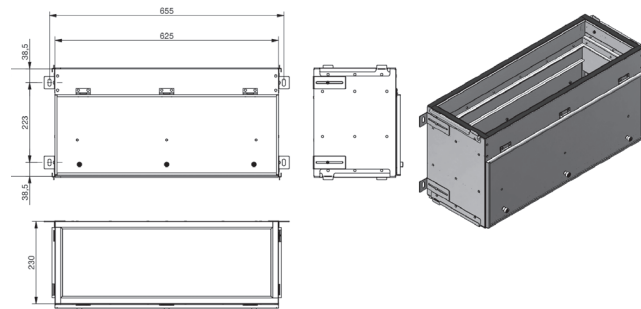
CW-S 625 - Caisson de distribution d'air + silencieux



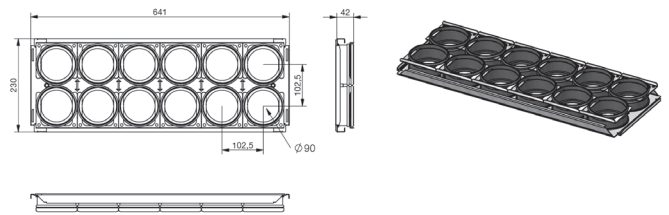
CW-S 625 - Caisson de distribution d'air



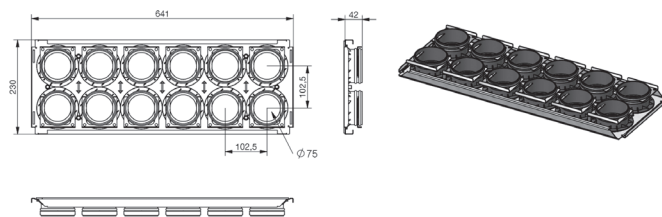
CW-F 625 - Caisson de filtre



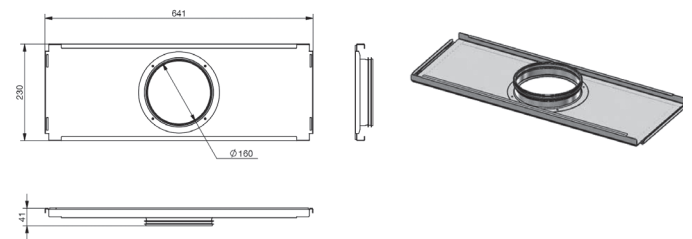
CW-M 625 - Plaque de montage 12XD90/P



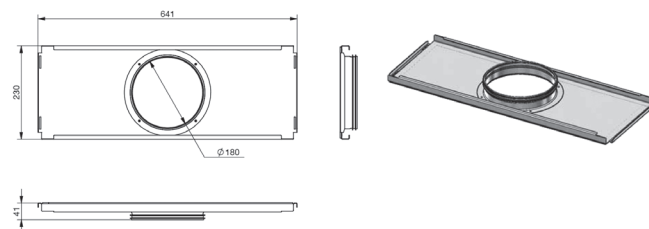
CW-M 625 Plaque de montage 12XD75/P



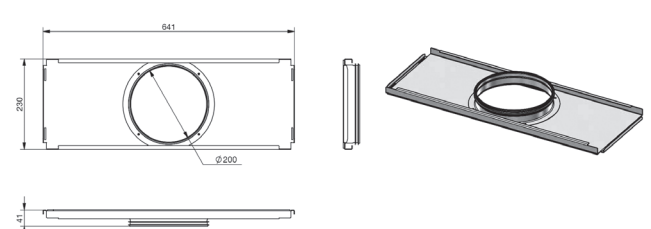
CW-P 625 - Plaque d'extrémité DN160



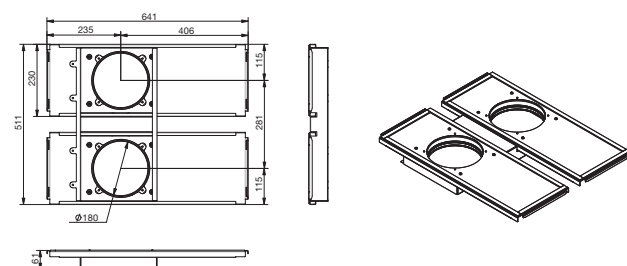
CW-P 625 - Plaque d'extrémité DN180



CW-P 625 - Plaque d'extrémité DN200

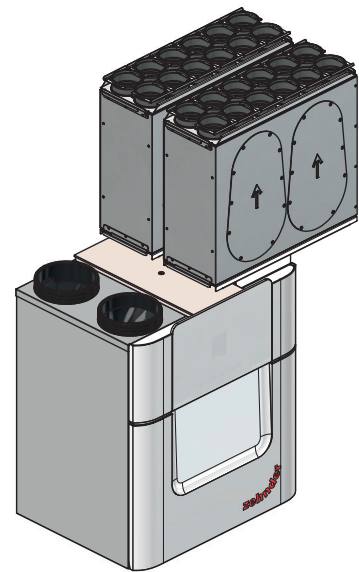
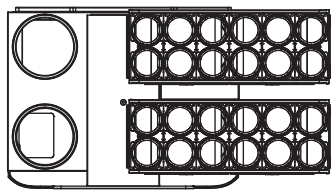
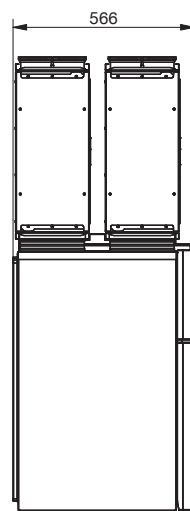
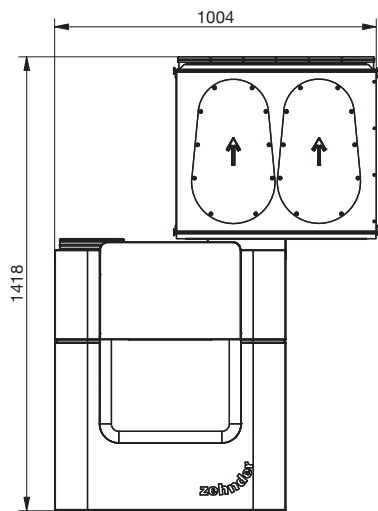


CW-K 625 - Kit de montage CAQ350-600 (DN180)



Dessins cotés ComfoWell 625

Exemple de montage CW-K 625 avec ComfoAir Q



Insonorisation (dB)/(Hz)

CW séries	Configuration	63Hz	125Hz	250Hz	500Hz	1000Hz	2000Hz	4000Hz	4000Hz	Overall [dB(A)]
220	1x CW-S 220 + 2x CW-P DN125	5,9	10,2	11,1	16,3	14,8	32,2	25,8	28,1	16,1
220	2x CW-S 220 + 2x CW-P DN125	7,8	19,4	18,6	28,7	26,5	51,5	45,0	39,1	26,3
320	1x CW-S 320 + 2x CW-P DN160	4,6	5,6	9,2	6,5	4,6	23,0	17,4	23,8	8,2
320	2x CW-S 320 + 2x CW-P DN160	6,0	10,4	17,8	14,1	13,6	47,4	36,8	34,9	16,5
420	1x CW-S 420 + 2x CW-P DN160	3,0	4,6	6,4	10,6	8,1	14,4	7,8	6,7	9,1
420	2x CW-S 420 + 2x CW-P DN160	4,8	11,7	16,7	23,3	17,3	32,4	21,8	18,3	19,8
520	1x CW-S 520 + 2x CW-P DN180	0,2	6,3	10,3	16,5	12,0	20,4	15,0	13,5	14,1
520	2x CW-S 520 + 2x CW-P DN180	6,7	12,3	20,3	22,5	19,2	37,8	27,6	23,9	21,9
625	1x CW-S 625 + 2x CW-P DN180	3,0	8,9	13,7	18,7	12,0	18,6	14,6	12,9	15,1
625	2x CW-S 625 + 2x CW-P DN180	9,2	17,0	23,4	23,8	21,0	34,2	26,4	22,6	23,9

*Sound absorption data according to E ISO 7235

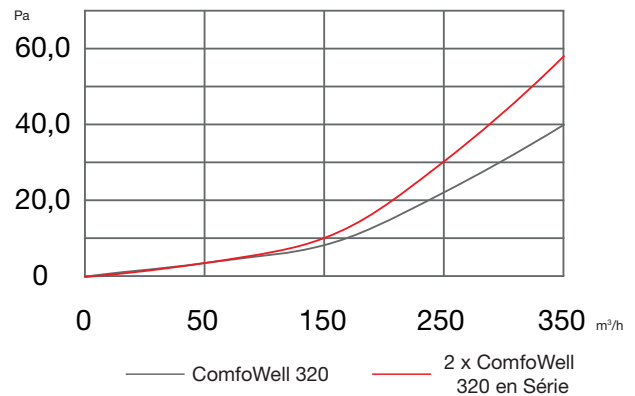
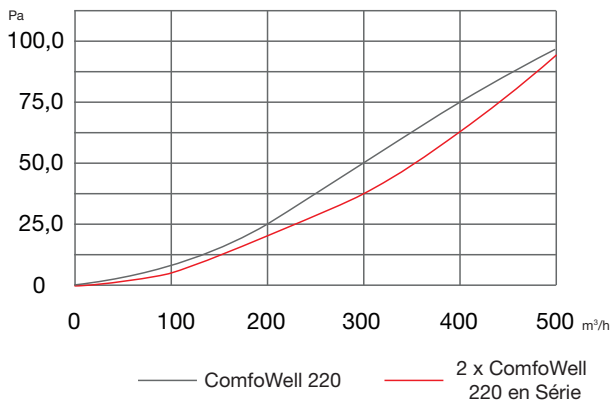
Perte de pression (Pa) par volume d'air (m³/h)

CW séries	Configuration	50m ³ /h	100m ³ /h	200m ³ /h	300m ³ /h	400m ³ /h	500m ³ /h	600m ³ /h
220	1x CW-S 220 + 2x CW-P DN125	1	4	19	41	71	-	-
220	2x CW-S 220 + 2x CW-P DN125	2	6	24	51	86	-	-
320	1x CW-S 320 + 2x CW-P DN160	1	3	10	22	39	59	-
320	2x CW-S 320 + 2x CW-P DN160	2	5	18	40	69	102	-
420	1x CW-S 420 + 2x CW-P DN160	0	1	5	10	17	27	-
420	2x CW-S 420 + 2x CW-P DN160	1	2	7	14	25	38	-
520	1x CW-S 520 + 2x CW-P DN180	0	1	3	7	12	18	-
520	2x CW-S 520 + 2x CW-P DN180	0	1	5	10	18	27	-
625	1x CW-S 625 + 2x CW-P DN180	0	1	3	8	12	18	24
625	2x CW-S 625 + 2x CW-P DN180	0	1	5	11	19	29	37

Graphiques perte de pression (m³/h)

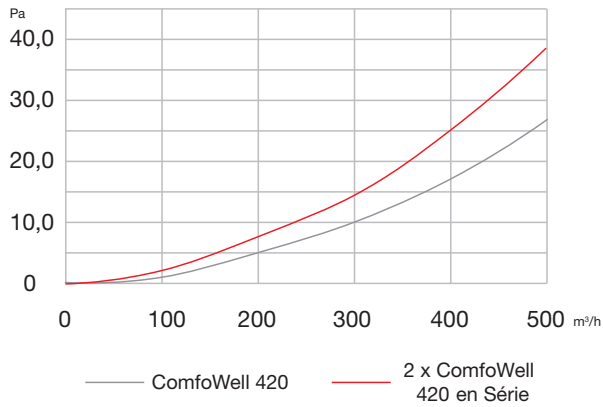
Perte de pression - CW-S 220 (simple/en série) + CW-P 220 DN125

Perte de pression - CW-S 320 (simple/en série) + CW-P 320 DN160

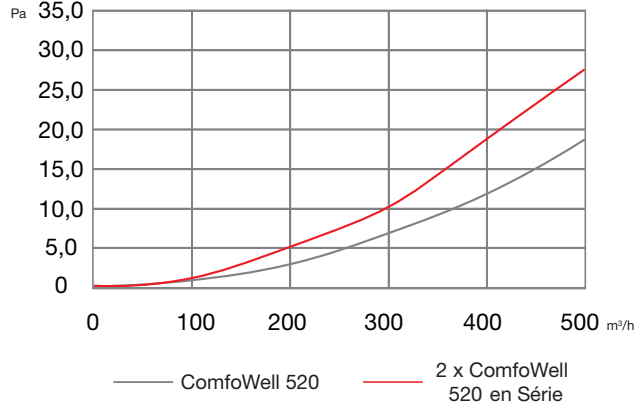


Graphiques perte de pression (m³/h) (suite)

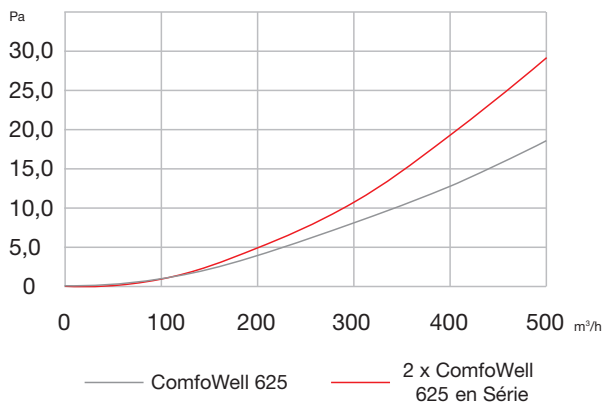
Perte de pression - CW-S 420 (simple/en série) + CW-P 420 DN160



Perte de pression - CW-S 520 (simple/en série) + CW-P 520 DN180



Perte de pression - CW-S 625 (simple/en série) + CW-P 625 DN180

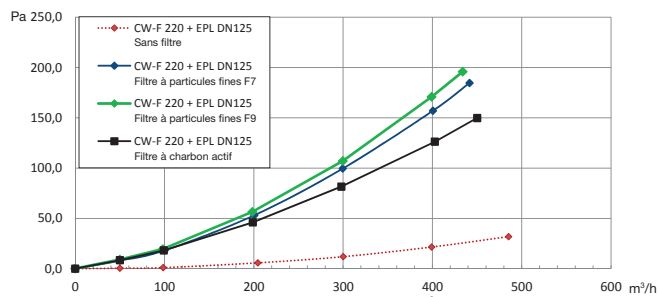


Perte de pression (Pa) par volume d'air (m³/h)

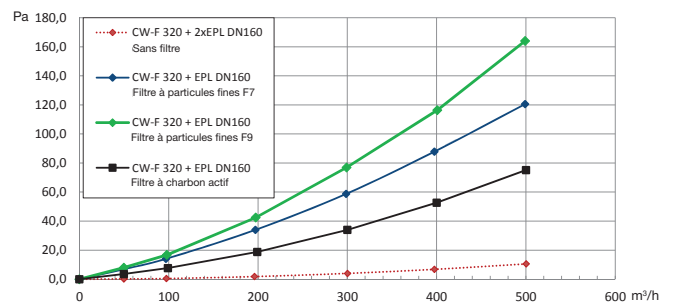
CW séries	Configuration	150Pa	250Pa	400Pa	500Pa	1000Pa	Klasse
220	1x CW-S 220 + 2x CW-P DN125	0,5	0,8	1,2	1,5	-	C
320	1x CW-S 320 + 2x CW-P DN160	0,6	0,9	1,2	1,5	-	C
420	1x CW-S 420 + 2x CW-P DN160	0,6	0,9	1,4	1,9	3,6	C
520	1x CW-S 520 + 2x CW-P DN180	0,6	0,8	1,2	1,5	2,0	C
625	1x CW-S 625 + 2x CW-P DN180	0,5	0,7	1,0	1,2	-	C

Graphiques Perte de pression (Pa) par volume d'air (m³/h) (suite)

Perte de pression - CW-S 220 (simple/en série) + CW-P 220 DN125

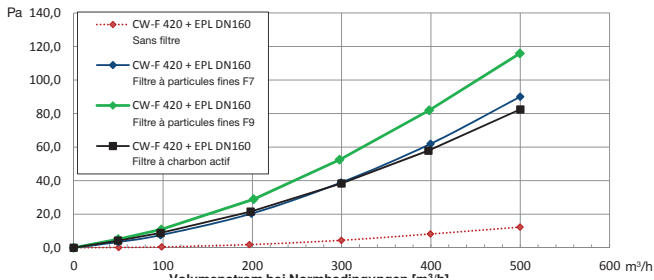


Perte de pression - CW-S 320 (simple/en série) + CW-P 320 DN160

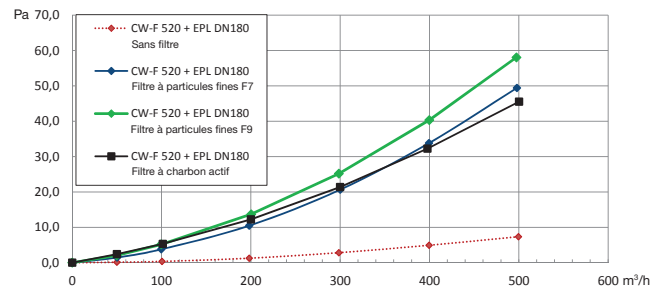


Graphiques perte de pression (Pa) par volume d'air (m³/h) (suite)

Perte de pression - CW-S 420 (simple/en série) + CW-P 420 DN160



Perte de pression - CW-S 520 (simple/en série) + CW-P 520 DN180



Perte de pression - CW-S 625 (simple/en série) + CW-P 625 DN180

