

Zehnder Grille de façade design

Ed.a



Avantages

- Facilité d'installation
- Les grilles de protection préservent les ouvertures des oiseaux ou rongeurs
- Conception design
- Surface de passage optimisée
- Facilité de nettoyage.

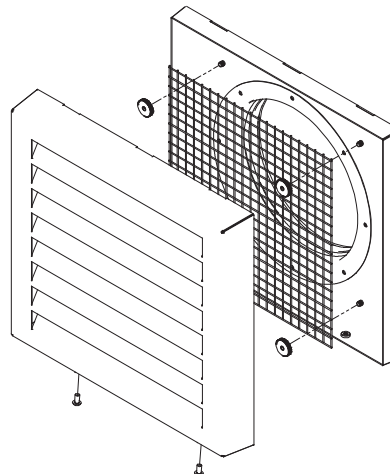
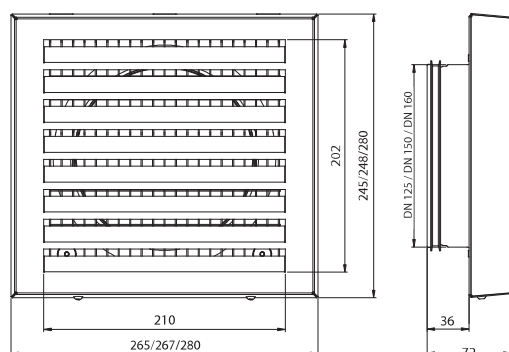
Utilisation

La prise d'air extérieure murale design est adaptée pour le montage mural avec raccordement DN 125/150/160/180/200.

Références

Désignation	N° d'art.
Grille murale inox 265x245mm - raccord rond DN125	990 430 250
Grille murale inox 267x248mm - raccord rond DN150	990 430 580
Grille murale inox 280x280mm - raccord rond DN160	990 430 584
Grille murale inox 310x310mm - raccord rond DN180	990 430 582
Grille murale inox 330x330mm - raccord rond DN200	990 430 585

DN 125 / 150 / 160



DN 180/200

