

Zehnder Comfovalve Luna S125

Bouche d'insufflation design avec principe de réglage des débits innovant.



Principaux bénéfices

Installation facile.



Pas besoin d'outils.

Joint de montage en caoutchouc pour une connexion étanche à l'air.

Réglage des débits simple et affiné.

25 positions de réglage, verrouillage intégré

En option: Air Blocker (Module de répartition du flux d'air)

Design optimisé pour une ventilation sans courant d'air et qui évite la déposition de poussière en cercle autour de la bouche.



- Passage optimal du flux d'air (Effet Coanda)
- Hauteur fixe minimale de 30mm pour toutes les positions
- Qualité des matériaux pour un nettoyage facile

Une bouche silencieuse

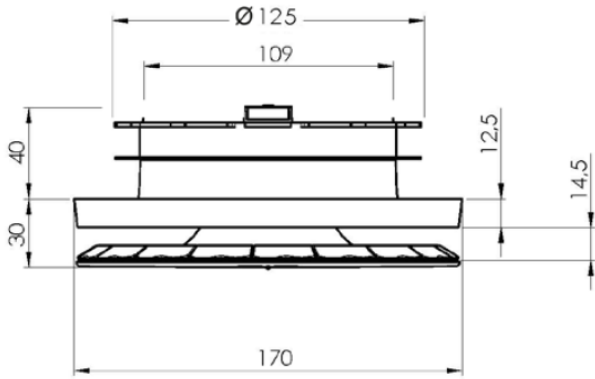


Niveau sonore
optimisé

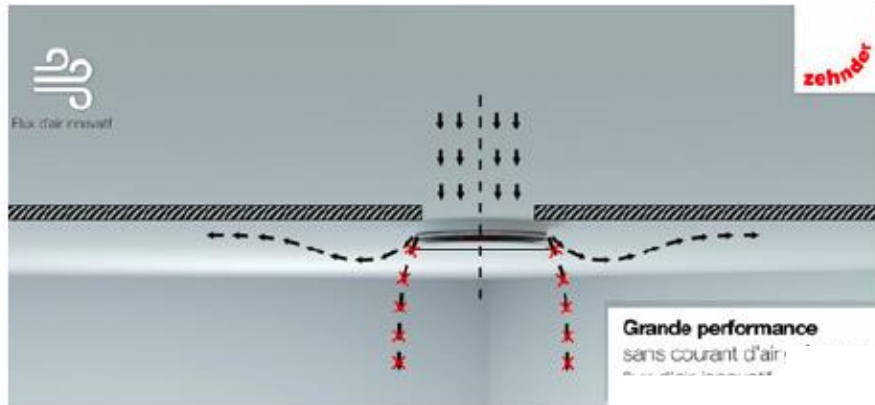
- Puissance acoustique basse.

Références	Désignation	Prix brut H.T 2018
705613126	Bouche blanche d'insufflation ComfoValve Luna S125 Boitier CLRF TVA	29€
705613125	24 Bouches blanches d'insufflation ComfoValve Luna S125 Boitier CLRF TVA	600€ (par 24)
705613001	Air Blocker pour Bouche d'Insufflation ComfoValve Luna S125	4€

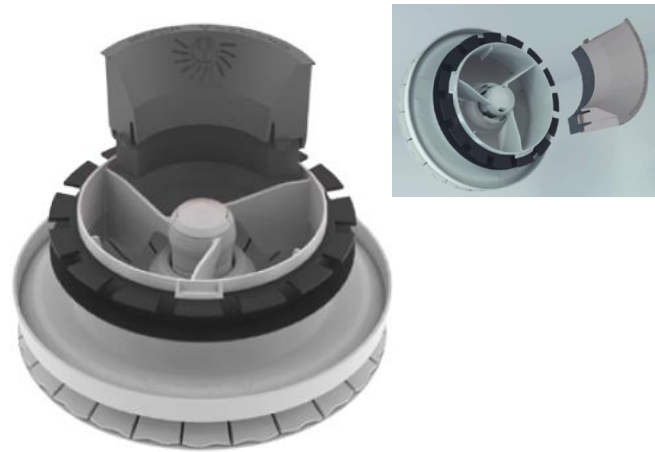
Dessins Techniques



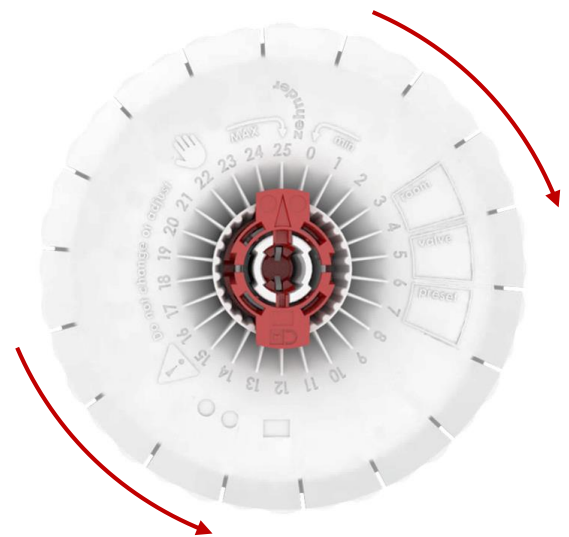
Passage optimal du flux d'air pour une ventilation sans courant d'air



Luna avec Air Blocker (Option)

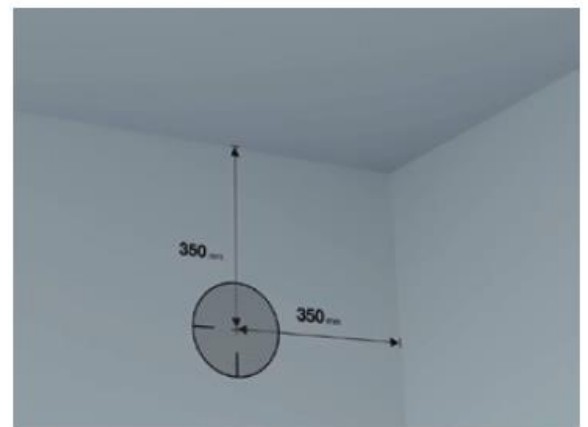
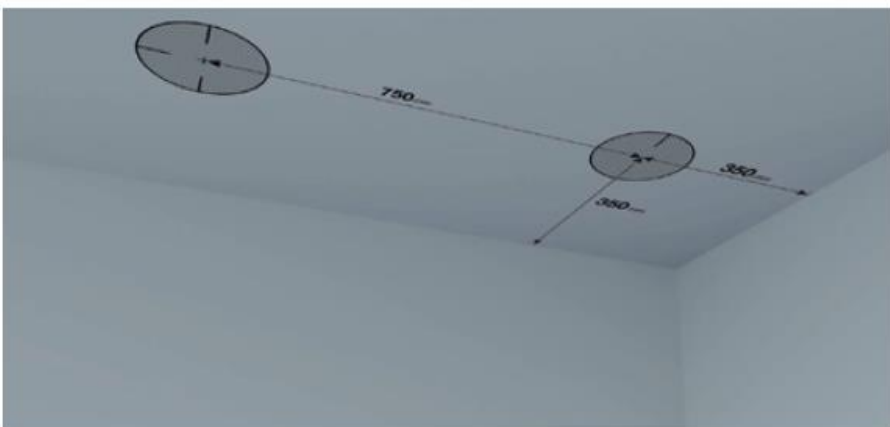


Cône unique- 25 position de réglage

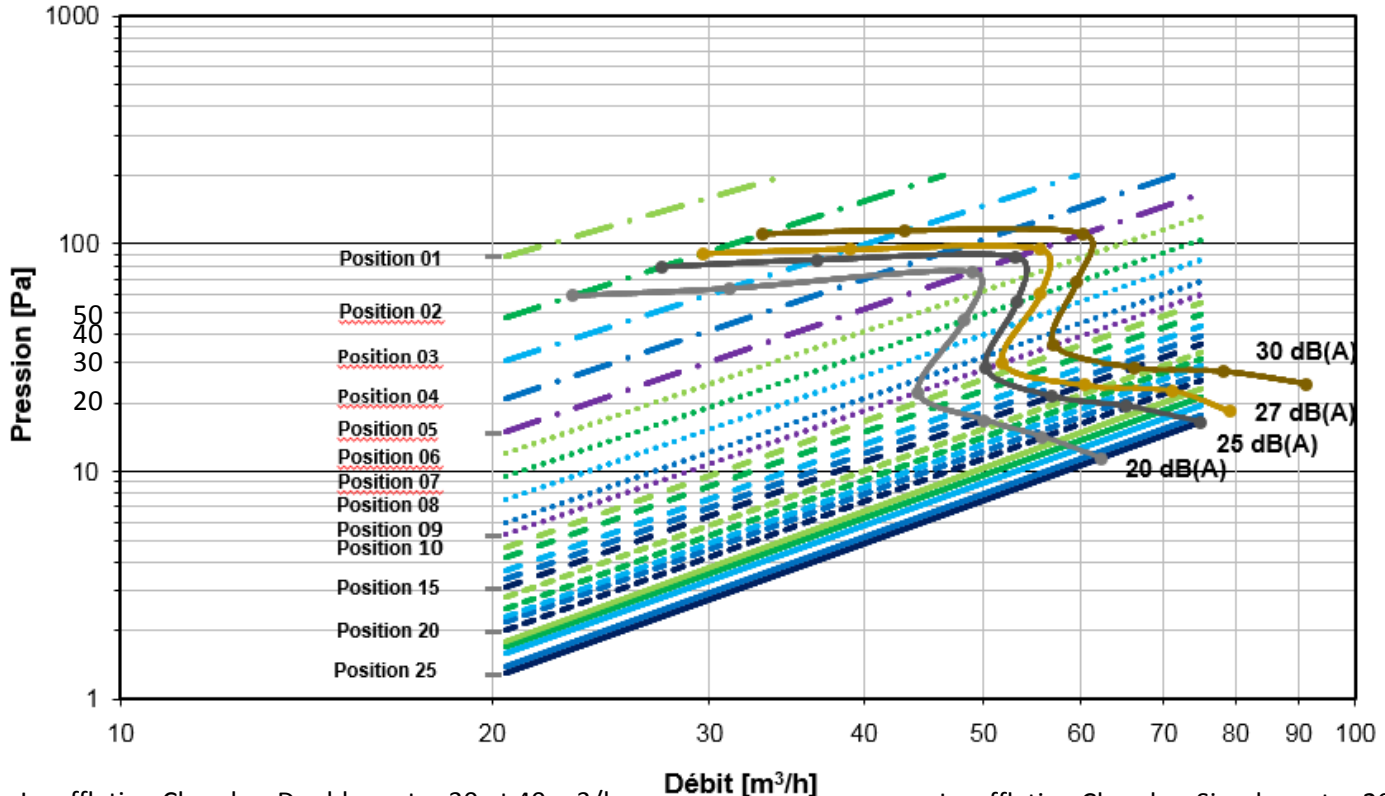


Instruction de montage

Instructions de montage



ComfoValve Luna S125
Sans Air Blocker



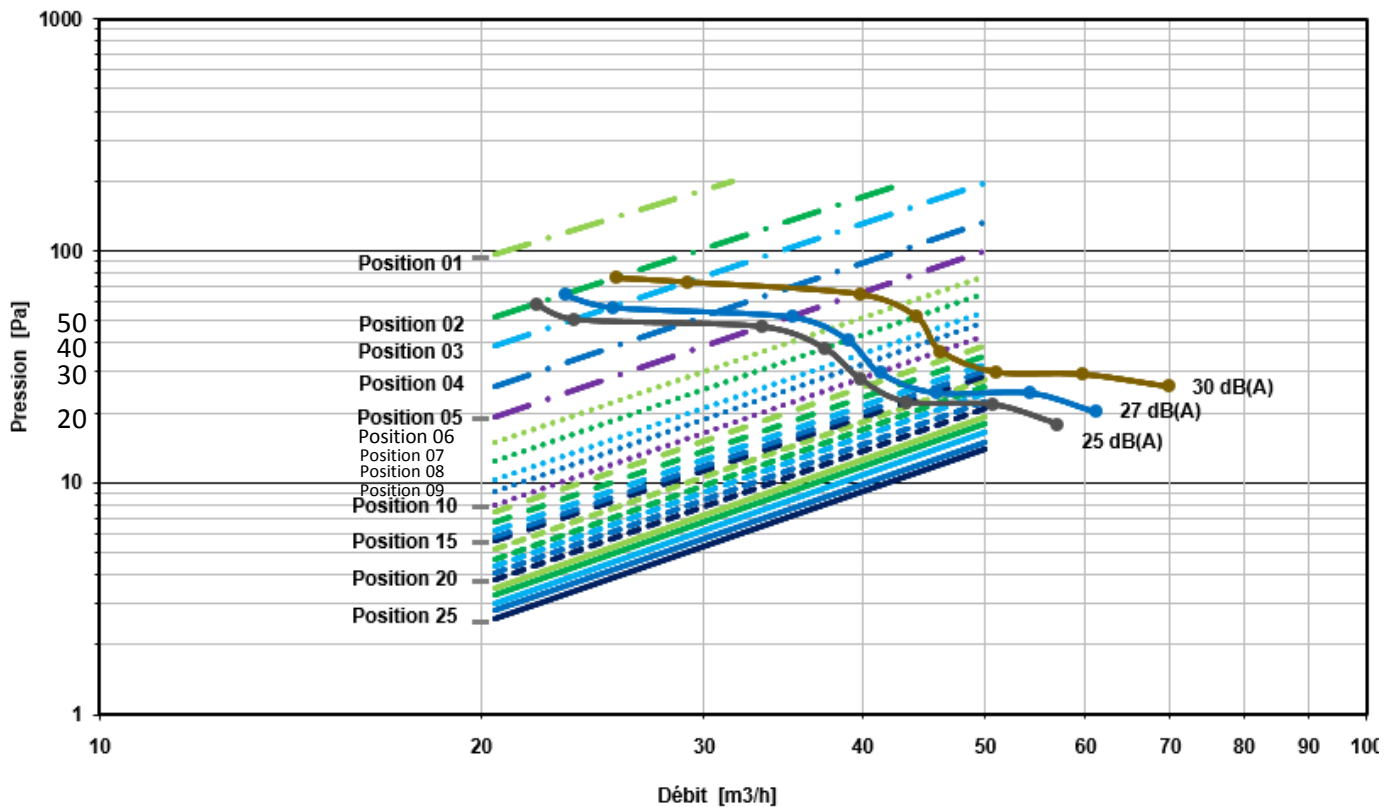
Insufflation Chambre Double: entre 30 et 40 m³/h
Ex: Perte de charge entre 30 et 40 Pa

Ex: Positions recommandées: 5 / 6 / 7

Insufflation Chambre Simple: entre 20 et 25 m³/h
Ex: Perte de charge entre 30 et 40 Pa

Ex: Positions recommandées: 3

ComfoValve Luna S125
Avec Air blocker



Insufflation Chambre Double: entre 30 et 40 m³/h
Ex: Perte de charge entre 30 et 40 Pa

Ex: Positions recommandées: 5 / 6 / 7 / 8

Insufflation Chambre Simple: entre 20 et 25 m³/h
Ex: Perte de charge entre 30 et 40 Pa

Ex: Positions recommandées: 3 / 4