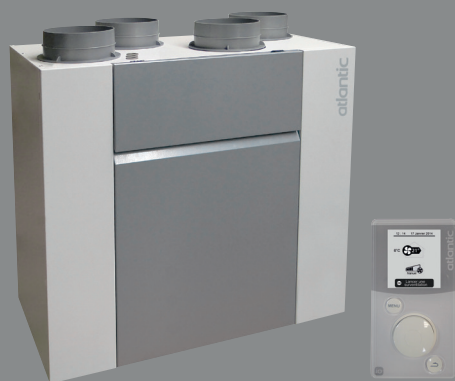


Optimocosity HR Plus / HR Access

VMC double flux
Haut rendement



CONNECTIVITÉ



Un choix de connectivité pour un pilotage, où vous voulez, quand vous voulez.

DESCRIPTIF

- Centrale double flux haut rendement pour maisons du T2, 2 sanitaires, au T7, 7 sanitaires. Échangeur haut rendement, 91 % pour une installation en volume chauffé
- Super silence : 22,5 dB(A)⁽¹⁾⁽²⁾
- Régulation à débit constant : réglage simplifié, pas de réduction du débit lorsque les filtres s'encrassent
- Sonde CO₂ : les débits de ventilation s'adaptent au rythme de vie des occupants
- Filtre anti-odeur (option)
- Pilotage à distance grâce à l'application Cozytouch et au Cozybridge⁽¹⁾

CONSTRUCTION

- Caisson extérieur en tôle peinte
- Échangeur haut rendement à contre-courant
- 4 piquages Ø160 :
 - 1 piquage pour la prise d'air neuf
 - 1 piquage pour le rejet
 - 1 piquage pour le soufflage air neuf
 - 1 piquage pour l'air extrait
- 1 télécommande sans fil
- 1 bridge Cozytouch⁽¹⁾
- Livré avec un piège à sons Ø 160⁽¹⁾
- Filtration :
 - filtre Grossier 65% + ePM1 55% à l'extraction pour protéger l'échangeur
 - filtration au soufflage Grossier 65% + ePM1 55% pour garantir une qualité d'air optimale
 - filtre anti-odeur (option)
- By-pass total automatique
- Système d'antigivrage automatique par réduction de débit progressif
- Batterie électrique d'antigivrage (option) pour les climats froids
- Raccord condensats avec siphon intégré breveté :
- Tuyau 1,20 m et collier Ø 16 mm fournis⁽¹⁾
- Puissance électrique de 21,8 à 67,8 W
- Alimentation électrique : Mono 230 V - 50 Hz
- Poids : 45 kg

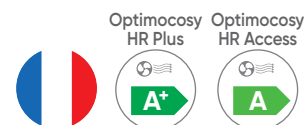
À noter : Les accessoires de réseaux sont disponibles dans le catalogue général ventilation.

(1) Sur modèle Optimocosity HR Plus uniquement.

(2) Pression acoustique rayonnée du caisson, à 2 m pour un débit de 150 m³/h (valeur non certifiée). Niveau de puissance acoustique au soufflage : 39,3 dB(A), valeur certifiée.

PRESCRIPTION

- Échangeur haut rendement 91 % et moteur basse consommation
- Qualité d'air optimale
- Débits constants et équilibrés
- Super silence : isolation acoustique renforcée
- Santé & bien-être : programmation liée au rythme de vie et modulation automatique selon l'occupation (sonde CO₂) EXCLUSIF⁽¹⁾



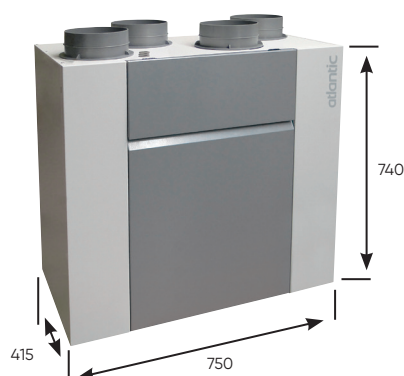
vos + sérénité

Nos services en + qui vous font gagner du temps

SERVICES AUX PROFESSIONNELS

- **Services réservés aux professionnels** : service express pièces détachées (24h)
Retrouvez vos services en ligne : www.atlantic-thermor-prescription.fr, rubrique « Nos services »
- **Accompagnement client** : pré-visite chantier, mise en service, prise en main
- **Espace SAV dédié** : un accès simple aux pièces détachées, informations techniques, vues éclatées et demandes de garantie. <https://atlantic.plateforme-services.com>
- Logiciels de sélection et de dimensionnement :
 - Select Air
 Retrouvez vos outils en ligne : www.atlantic-thermor-prescription.fr, rubrique « Nos outils »
- **Formations dédiées à la ventilation, consultez www.atlantic-formations.fr**

COTES D'ENCOMBREMENT (en mm)

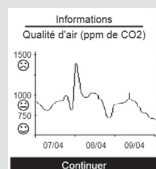


Optimocosity HR Plus / HR Access



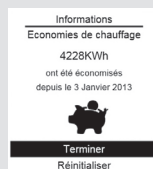
TÉLÉCOMMANDE MULTIFONCTIONS SANS FIL

Historique de la qualité d'air intérieur⁽¹⁾



Visualisation des températures, de la qualité d'air, de l'état d'encrassement des filtres, ...

Économies cumulées



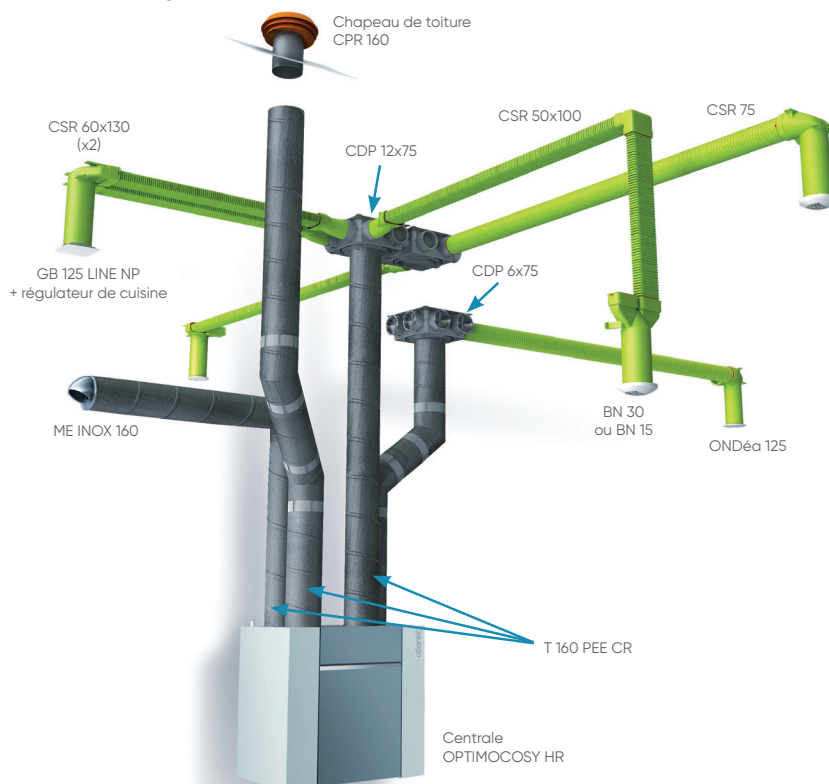
Visualisation des économies de chauffage

Programmation hebdomadaire

Programmation	Emploi du temps
Lundi	Absence journée
Mardi	Absence journée
Mercredi	Journée Présence
Jeudi	Absence journée
Vendredi	Absence journée
Samedi	Journée Présence+
Dimanche	Journée Présence+

Gestion des modes: "vacances", "nocturne", "journalier"

EXEMPLES DE RÉSEAUX TYPES (Clip & Go)



RÉFÉRENCES & ACCESSOIRES

Produit		Référence
Optimocosity HR Plus	Centrale double flux haut rendement connectée avec télécommande sans fil et sonde CO ₂	412 259
Optimocosity HR Access	Centrale double flux haut rendement avec télécommande sans fil	412 258
Accessoires		Référence
ME Inox 160	Prise d'air inox en diamètre 160	461 004
Kitacc Optimo L	Kit accessoires Optimocosity HR linéaire : 6 x té 125/125, 2 x CU 160/2x125, 1 GB 125 NP + REGUL cuisine + RFT 125, 1 BN 30, 2 BN 15, 3 manchons M 125 P L100, 6 Ondea 125, 6 manchons MP 125, colliers	412 204
Kitacc Optimo P	Kit accessoires Optimocosity HR pieuvre : 1 GB 125 NP + REGUL cuisine + RFT 125, 1 BN 30, 2 BN 15, 3 manchons MAN 125/80, 6 Ondea 80 P, 1 NEOCD 80 HY, 1 NEOCD 80 S/160, colliers	412 242
Regul cuisine	Régulateur débit cuisine	422 940
BT 160 MO.6	Batterie électrique 600 W Ø 160	464 046
Filt Optimocosity	Filtres de rechange pour Optimocosity HR : 2 Grossiers 65% + 1 ePM ₁ 55%(2 G4 et 1 F7)	412 211
Filt charb opti	Filtre anti-odeur charbon actif	412 213
Cache Optimo	Cache gaines Optimocosity HR	412 214
Platine Optimo	Platine plafond	412 206

Pour une efficacité maximale, prévoir l'installation de la centrale Optimocosity HR Plus/Access sur un mur porteur dans une pièce de service (type cellier, buanderie) dans le volume chauffé.

Si le réseau passe en dehors du volume chauffé, il est impératif d'utiliser des conduits isolés d'épaisseur d'isolant 50 mm.



(1) Sur modèle Optimocosity HR Plus uniquement.

